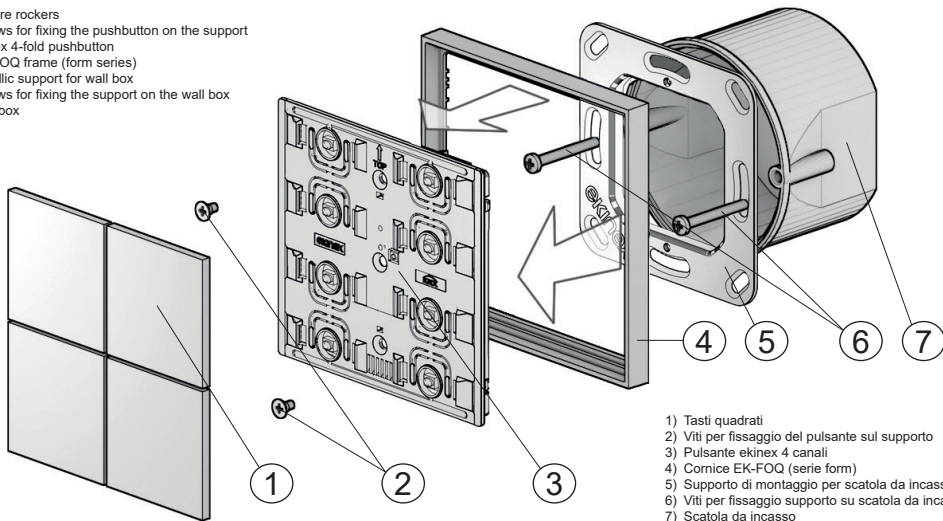
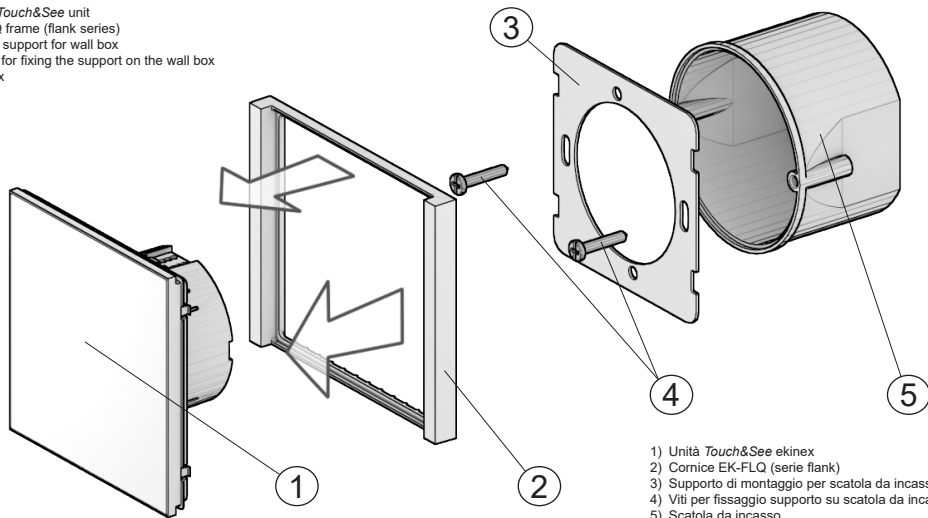


- 1) Square rockers
- 2) Screws for fixing the pushbutton on the support
- 3) ekinex 4-fold pushbutton
- 4) EK-FOQ frame (form series)
- 5) Metallic support for wall box
- 6) Screws for fixing the support on the wall box
- 7) Wall box



- 1) Tasti quadrati
- 2) Viti per fissaggio del pulsante sul supporto
- 3) Pulsante ekinex 4 canali
- 4) Cornice EK-FOQ (serie form)
- 5) Supporto di montaggio per scatola da incasso
- 6) Viti per fissaggio supporto su scatola da incasso
- 7) Scatola da incasso

- 1) ekinex Touch&See unit
- 2) EK-FLQ frame (flank series)
- 3) Metallic support for wall box
- 4) Screws for fixing the support on the wall box
- 5) Wall box



- 1) Unità Touch&See ekinex
- 2) Cornice EK-FLQ (serie flank)
- 3) Supporto di montaggio per scatola da incasso
- 4) Viti per fissaggio supporto su scatola da incasso
- 5) Scatola da incasso

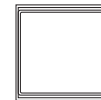
Cornici / Frames

EK-FOQ... (Form, quadrata / square)

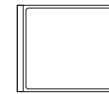
EK-FLQ... (Flank, quadrata / square)

EK-FOR... (Form, rettangolare / rectangular)

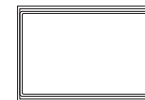
EK-FLR... (Flank, rettangolare / rectangular)



EK-FOQ...



EK-FLQ...



EK-FOR...



EK-FLR...

Manutenzione / Maintenance

Per la pulizia della cornice e/o dei tasti, adoperare esclusivamente un panno asciutto. È assolutamente da evitare l'utilizzo di solventi o altre sostanze aggressive.

To clean the frame and/or the rockers, use only a dry cloth. It is absolutely to avoid the use of solvents or other aggressive substances.

EKINEX S.p.A.

Via Novara 37

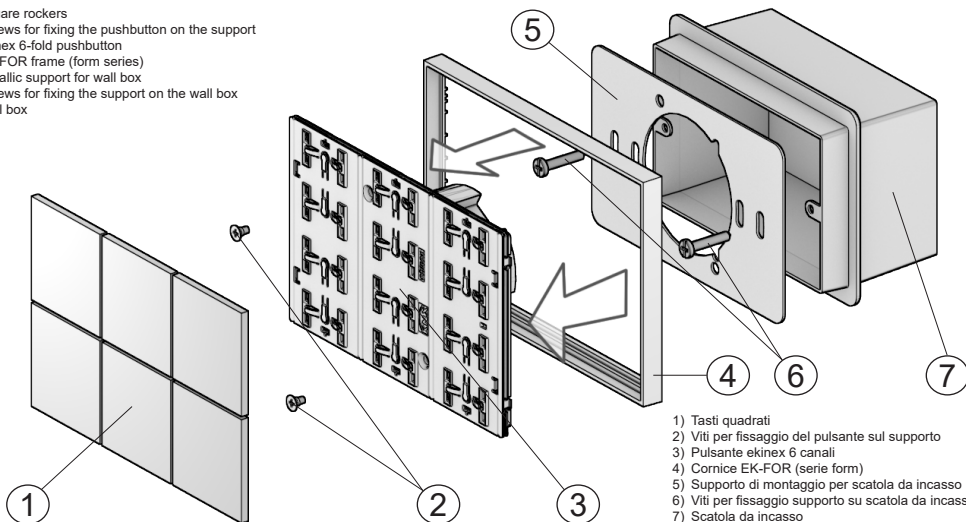
I-28010 Vaprio d'Agogna (NO), Italia

Tel. +39 0321 1828980

info@ekinex.com

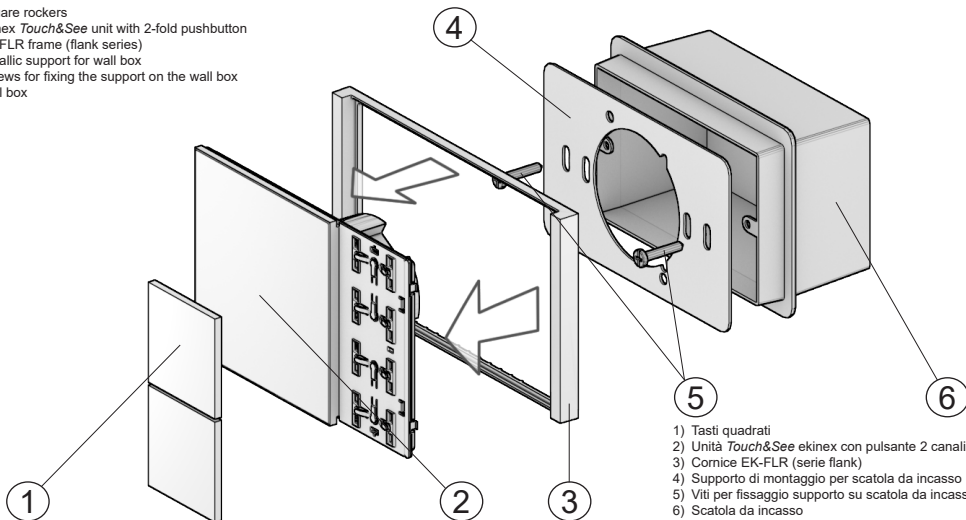
www.ekinex.com

- 1) Square rockers
- 2) Screws for fixing the pushbutton on the support
- 3) ekinex 6-fold pushbutton
- 4) EK-FOR frame (form series)
- 5) Metallic support for wall box
- 6) Screws for fixing the support on the wall box
- 7) Wall box



- 1) Tasti quadrati
- 2) Viti per fissaggio del pulsante sul supporto
- 3) Pulsante ekinex 6 canali
- 4) Cornice EK-FOR (serie form)
- 5) Supporto di montaggio per scatola da incasso
- 6) Viti per fissaggio supporto su scatola da incasso
- 7) Scatola da incasso

- 1) Square rockers
- 2) ekinex Touch&See unit with 2-fold pushbutton
- 3) EK-FLR frame (flank series)
- 4) Metallic support for wall box
- 5) Screws for fixing the support on the wall box
- 6) Wall box



- 1) Tasti quadrati
- 2) Unità Touch&See ekinex con pulsante 2 canali
- 3) Cornice EK-FLR (serie flank)
- 4) Supporto di montaggio per scatola da incasso
- 5) Viti per fissaggio supporto su scatola da incasso
- 6) Scatola da incasso

Montaggio

Si consiglia di montare la cornice prima dei tasti. Rimuovere le viti per il fissaggio sul supporto metallico (solo per pulsanti). Sfilare l'apparecchio dal supporto aiutandosi con una leggera rotazione. Se necessario, scollegare l'apparecchio dal bus KNX e dall'alimentazione ausiliaria (solo per unità *Touch&See*). La cornice deve essere montata dal lato posteriore dell'apparecchio, facendo scattare i quattro dentini nelle sedi predisposte sull'apparecchio. Collegare nuovamente l'apparecchio e inserirlo nel supporto fino a sentire lo scatto. Serrare le viti per il fissaggio sul supporto (solo per pulsanti).



Avvertenza! Nel montaggio della cornice esercitare la pressione sul corpo dell'apparecchio e non sulla cornice.

Mounting

It is recommended mounting the frame before the rockers. Remove the screws for mounting on the metallic support (only for pushbuttons). Remove the device from the support with the help of a slight rotation. If necessary, disconnect the device from the KNX bus and from the auxiliary power supply (only for *Touch & See* units). The frame has to be mounted from the back of the device, snapping the four teeth into the appropriate seats of the device. Reconnect the device and insert it into the support until hearing a click. Tighten the fixing screws on the support (only for pushbuttons).



Warning! When mounting the frame be careful to press on the device and not on the frame.