

Avvertenze

Il montaggio, il collegamento elettrico, la configurazione e la messa in servizio dell'apparecchio possono essere eseguiti esclusivamente da personale qualificato in osservanza delle norme tecniche applicabili e delle leggi in vigore nei rispettivi paesi.

L'impiego dell'apparecchio in applicazioni di sicurezza è escluso. Il dispositivo può tuttavia essere utilizzato per funzioni di segnalazione ausiliaria.

L'apertura della custodia dell'apparecchio determina l'interruzione immediata del periodo di garanzia.

In caso di manomissione, non è più garantita la rispondenza ai requisiti essenziali delle direttive applicabili per i quali l'apparecchio è stato certificato.

Apparecchi Ekinex® KNX difettosi devono essere restituiti al produttore al seguente indirizzo: Ekinex S.p.A., Via Novara 37 – I-28010 Vaprio d'Agogna NO

Altre informazioni di utilità

La presente scheda tecnica è indirizzata a installatori, integratori di sistema e progettisti

Per maggiori informazioni sul prodotto è possibile rivolgersi al supporto tecnico Ekinex® all'indirizzo e-mail: support@ekinex.com o consultare il sito internet www.ekinex.com

Ogni apparecchio Ekinex® ha un numero di serie univoco sull'etichetta. Il numero di serie può essere utilizzato da installatori e integratori di sistema a scopo di documentazione e deve essere aggiunto a ogni comunicazione indirizzata al supporto tecnico Ekinex® in caso di malfunzionamento dell'apparecchio.

Ekinex® è un marchio registrato da Ekinex S.p.A.

KNX® ed ETS® sono marchi registrati da KNX Association cvba, Bruxelles.

© Ekinex S.p.A. 2020. La società si riserva di apportare modifiche alla presente documentazione tecnica senza preavviso.

Descrizione

Il pannello EK-DEL-15PAN-PL è una postazione fissa di supervisione e deve essere collegato al dispositivo Delégo Server tramite la rete Ethernet dell'edificio. La connessione Ethernet può essere di tipo PoE (Power Over Ethernet) per permettere l'alimentazione del dispositivo. Il prodotto è dotato di sistema operativo Android 14 ed è preinstallata l'app Delégo per l'accesso veloce alle funzioni di supervisione. L'accesso alla rete Internet tramite il router domestico o WiFi garantisce la possibilità di aggiornamento del sistema operativo.

Caratteristiche principali

Dimensioni:

- Larghezza x altezza: 360 x 219 mm

- Spessore esterno: 10 mm

- Incasso nel muro: 11 mm

Materiali:

- Display: vetro
- Scocca esterna: alluminio nero

Caratteristiche HW:

- RAM: 8 GB

- ROM: 32 GB

Display:

- Tipo: High Performance IPS LCD

- Dimensioni 395,22 mm (15,6")

- Risoluzione: 1920 x 1080 px

- Aspetto: 5:3

- Colori: 16,7 milioni

- Luminosità: 250 cd/m2

- Contrasto: 1000:1

- Angolo di visualizzazione: 89°

- Touch screen: capacitivo con supporto multi-touch & gestures

Audio:

- DSP: SI

- Cancellazione echo: SI

- Controllo automatico: SI

- Riduzione rumori ambientali: SI

- Microfono: quadruplo microfono -38dB

- Speakers: quadruplo speaker, 8Ω / 4W

- Protocollo SIP: Standard 2.0

Video:

- Formato streaming: H263, H264

- Integrazione CCTV: 1 porta HDMI che supporta fino a 25 stream da telecamere

Alimentazione:

- POE: SI, POE+

- POE Standard: IEEE 802.3at (< 25W)

- Voltaggio POE: 50 to 57 V

- Alimentazione non POE: 12V DC 2A

Connettività:

- WiFi: Wi-Fi 6

- Wi-Fi Standard: IEEE 802.11 b/g/n/ax

Porte:

- Ethernet: RJ45, 10/100Mbps

- Relè out: 2 x 2A 0 - 30V DC

- Input campanello: 1

- Input digitale: 8

- Input HDMI: 1

Software:

- Sistema operativo: Android 14

- Google play services: SI

- Ekinex App store

- Delégo

- Notifications

- Aggiornamento Firmware

- App di terze parti che si scaricano dallo store

Intervalli temperatura/umidità:

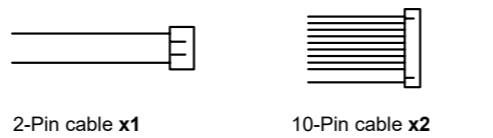
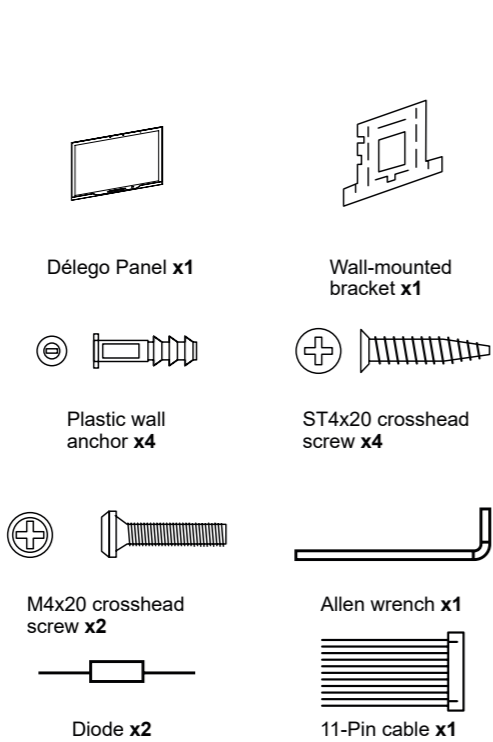
- Umidità relativa: massimo 90% senza condensazione

- Temperatura di funzionamento: -10°C / +45°C

- Temperatura di stoccaggio: -20°C / +70°C

Certificazione: CE / FCC class B / FCC part 15 / RoHS / WEEE

Contenuto della confezione:

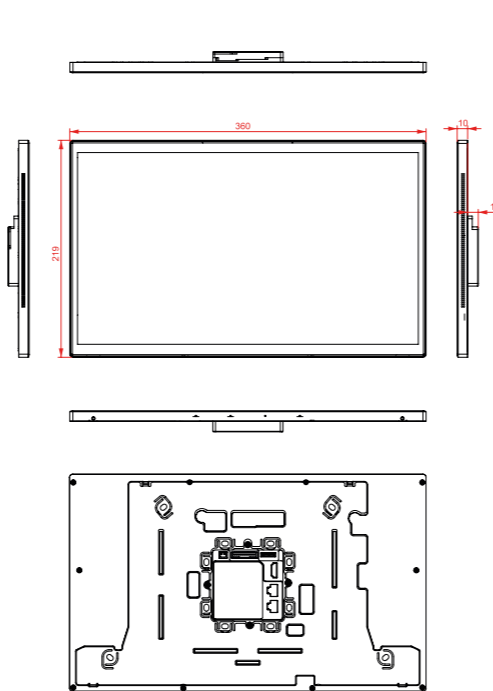


Kit di Installazione

È disponibile come opzione la scatola da incasso.

Codice: EK-DEL-15PAN-IK

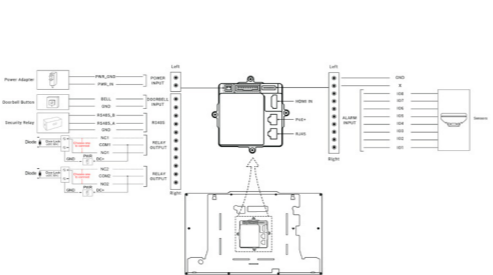
Dimensioni



Collegamenti

Il pannello EK-DEL-15PAN-PL dispone nella parte per l'incasso posteriore di un connettore RJ45 POE+ per il collegamento alla LAN e per l'alimentazione, un Rj45 per la connessione LAN, un collegamento HDMI, 2 pin per l'alimentazione, 10 pin per gli input da sensori e 11 pin di cui:

- 2 per l'input del campanello
- 3 per il relè di sicurezza su linea RS485
- 6 per il comando di 2 relè esterni



Avvertenza! Il pannello avvia il proprio sistema operativo solamente in presenza di una rete Ethernet di tipo PoE (Power Over Ethernet) correttamente alimentata o cavo di alimentazione correttamente collegato.

Montaggio

L'apparecchio ha grado di protezione IP20 ed è pertanto idoneo all'impiego in ambienti interni asciutti.

Installazione della scatola da incasso

Con scatola da incasso nella parete

A seconda della posizione del cavo nella parete, scavare un foro quadrato in grado di contenere tutti i cavi.

Estrarre la scatola da incasso e praticare i fori necessari per il cablaggio. I cavi passano attraverso i fori di cablaggio.

Premere la scatola da incasso nel foro quadrato, assicurandosi che non sporga dalla superficie della parete. Riempire lo spazio tra la parete e la scatola da incasso con cemento o adesivo non corrosivo e applicare sulla superficie degli spazi gli stessi materiali decorativi utilizzati per la parete circostante. Attendere che il cemento si asciughi prima di procedere al passaggio successivo.

Estrarre la staffa di montaggio a parete e utilizza le due viti a croce M4x20 per fissarla alla scatola da incasso.

Senza scatola da incasso nella parete

A seconda della posizione del cavo nella parete, scavare un foro quadrato in grado di contenere tutti i cavi.

Estrarre la staffa di montaggio a parete con l'apertura a muro e regolatela in posizione orizzontale.

Staffe di fissaggio

Segnare i quattro fori di fissaggio attraverso la staffa di montaggio a parete sulla parete.

Rimuovere la staffa di montaggio a parete. Utilizzare un trapano manuale da 6 mm per praticare i quattro fori di fissaggio sulla parete contrassegnati in precedenza, ciascuno con una profondità di 25 mm.

Inserire i tasselli in plastica fissati nei fori di fissaggio.

Fissare la staffa di montaggio a parete alla parete con quattro viti a croce ST4x20.

Montaggio del dispositivo

Estrarre l'unità principale e verificate che le due viti di fissaggio M4 nella parte inferiore siano a filo o leggermente sporgenti dalla superficie inferiore dell'unità principale. Non serratele verso l'interno, poiché ciò potrebbe compromettere l'installazione.

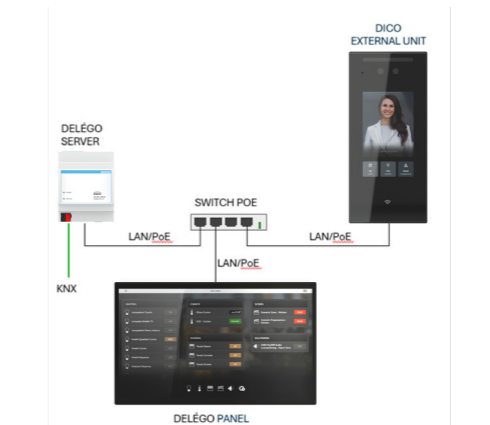
Collegare tutti i cavi al dispositivo

Tenere l'unità principale e inclinarla leggermente. Far scorrere delicatamente i ganci superiori dell'unità principale nei ganci superiori della staffa di montaggio a parete. Spostare la parte inferiore dell'unità principale all'indietro fino a quando non si adatta perfettamente alla staffa di montaggio a parete.

Utilizzare una chiave a brugola per serrare le due viti di fissaggio M4.

Collegamento alla rete Ethernet PoE

Il collegamento alla rete Ethernet avviene mediante connettore RJ45 che deve essere inserito nel connettore ethernet femmina posto sulla parte posteriore del Delégo Panel.



Configurazione e messa in servizio

La configurazione e la messa in servizio del pannello EK-DEL-15PAN-PL avviene tramite il software Ekinex Studio. Per il manuale di configurazione scansionare questo QR Code:



Impostazioni sul dispositivo

Importante! Per accedere ad alcune impostazioni sul pannello è necessario inserire un PIN. Il PIN di default è 123456. È possibile cambiarlo in qualunque momento tramite la pagina di configurazione.

Certificazioni

- CE il prodotto è conforme alla Direttiva Bassa Tensione (2014/35/UE) e alla Direttiva sulla Compatibilità Elettromagnetica (2014/30/UE). I nostri test EMC sono condotti in conformità con le seguenti norme: EN55032:2015+A1:2020 EN IEC 61000-3-2:2019+A1:2021 EN 61000-3-3:2013+A2:2021 EN 55035:2017+A11:2020
- FCC class B / FCC part 15

Manutenzione

L'apparecchio è privo di manutenzione. Per la sua pulizia adoperare un panno asciutto. È assolutamente da evitare l'utilizzo di solventi o altre sostanze aggressive.

Smaltimento

Il prodotto descritto nella presente scheda tecnica al termine della sua vita utile è classificato come rifiuto proveniente da apparecchiature elettroniche secondo la Direttiva Europea 2012/19/UE (rifusione RAEE), recepita in Italia con il D.Lgs. n.49 del 14 marzo 2014, e non può essere conferito tra i rifiuti solidi urbani indifferenziati.

Importante! Lo smaltimento non corretto del prodotto può causare gravi danni all'ambiente e alla salute umana. Per il corretto smaltimento informarsi sulle modalità di raccolta e trattamento previste dalle autorità locali.

Documento

La presente scheda tecnica si riferisce alla release A1.0 del dispositivo Ekinex® cod. EK-DEL-10PAN-PL ed è disponibile per il download sul sito www.ekinex.com in formato PDF (Portable Data Format).

Nome file	Versione dispositivo	Aggiornato il
STEKDEL15PANPL_IT.pdf	A1.0	10 / 2025

Delégo panel:

Codice: EK-DEL-15PAN-PL



EKINEX S.p.A.

Via Novara 37

I-28010 Vaprio d'Agogna (NO), Italia

Tel. +39 0321 1828980

info@ekinex.com

www.ekinex.com

FISPDEL15PANPLUSIEXX00

Warnings

The device may only be installed, electrically connected, configured, and commissioned by qualified personnel in accordance with the applicable technical standards and laws in force in the respective countries.

The device may not be used in safety applications. However, it may be used for auxiliary signaling functions.

Opening the device housing will immediately void the warranty.

In the event of tampering, compliance with the essential requirements of the applicable directives for which the device has been certified is no longer guaranteed.

Defective Ekinex® KNX devices must be returned to the manufacturer at the following address: Ekinex S.p.A., Via Novara 37 – I-28010 Vaprio d'Agogna NO

Other useful information

This technical data sheet is intended for installers, system integrators, and designers.

For further information on the product, please contact Ekinex® technical support at the following e-mail address: support@ekinex.com or visit the website www.ekinex.com.

Each Ekinex® device has a unique serial number on its label. The serial number can be used by installers and system integrators for documentation purposes and must be included in any communication addressed to Ekinex® technical support in the event of device malfunction.

Ekinex® is a registered trademark of Ekinex S.p.A.

KNX® and ETS® are registered trademarks of KNX Association cvba, Brussels.

© Ekinex S.p.A. 2020. The company reserves the right to make changes to this technical documentation without prior notice.

Description

The EK-DEL-15PAN-PL panel is a fixed supervision station and must be connected to the Delégo Server device via the building's Ethernet network. The Ethernet connection can be PoE (Power Over Ethernet) to allow the device to be powered. The product is equipped with the Android 14 operating system and the Delégo app is pre-installed for quick access to supervision functions. Access to the Internet via a home router or WiFi allows the operating system to be updated.

Key features

Dimensions:

- Width x height: 360 x 219 mm

- External thickness: 10 mm

- Wall recess: 11 mm

Materials:

- Display: glass
- External shell: black aluminum

HW features:

- RAM: 8 GB
- ROM: 32 GB

Display:

- Type: High Performance IPS LCD
- Dimensions: 395.22 mm (15.6")
- Resolution: 1920 x 1080 px
- Aspect ratio: 5:3
- Colors: 16.7 million
- Brightness: 250 cd/m2
- Contrast: 1000:1
- Viewing angle: 89°

• Touch screen: capacitive with multi-touch & gestures support

Audio:

- DSP: YES
- Echo cancellation: YES
- Automatic control: YES
- Ambient noise reduction: YES
- Microphone: Quad microphone -38dB

- Speakers: Quad speaker, 8Ω / 4W

- SIP protocol: Standard 2.0

Video:

- Streaming format: H263, H264

- CCTV integration: 1 HDMI port supporting up to 25 camera streams

Power supply:

- POE: YES, POE+
- POE Standard: IEEE 802.3at (< 25W)
- POE Voltage: 50 to 57 V
- Non-POE Power Supply: 12V DC 2A

Connectivity:

- WiFi: Wi-Fi 6
- Wi-Fi Standard: IEEE 802.11 b/g/n/ax

Ports:

- Ethernet: RJ45, 10/100Mbps
- Relay out: 2 x 2A 0 - 30V DC
- Doorbell input: 1
- Digital input: 8
- HDMI input: 1

Software:

- Operating system: Android 14
- Google Play services: YES

- Ekinex App store
- Delégo

- Notifications

- Firmware update

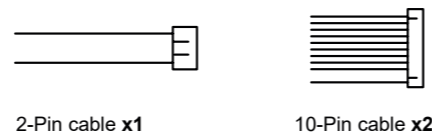
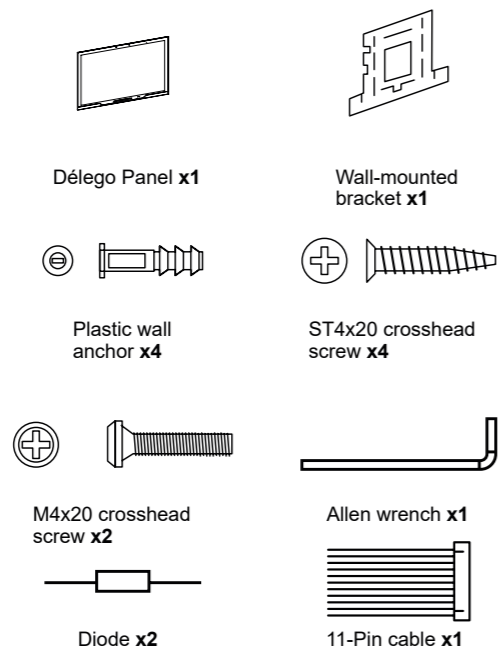
- Third-party apps that can be downloaded from the store

Temperature/humidity ranges:

- Relative humidity: maximum 90% without condensation
- Operating temperature: -10°C / +45°C
- Storage temperature: -20°C / +70°C

Certification: CE / FCC class B / FCC part 15 / RoHS / WEEE

Package contents:

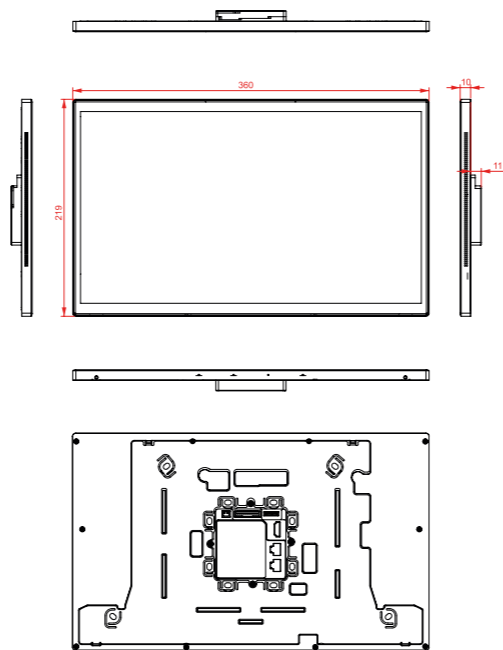


Installation Kit

A flush-mount box is available as an option.

Code: EK-DEL-15PAN-IK

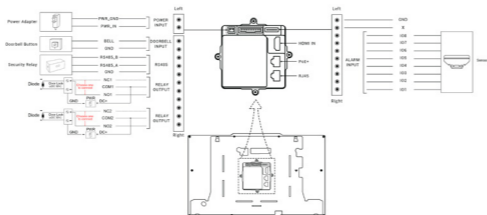
Dimensions



Connections

The EK-DEL-15PAN-PL panel has an RJ45 POE+ connector in the rear recess for connection to the LAN and for power supply, an RJ45 for LAN connection, an HDMI connection, 2 pins for power supply, 10 pins for sensor inputs, and 11 pins, of which:

- 2 are for doorbell input
- 3 for the safety relay on the RS485 line
- 6 for the control of 2 external relays



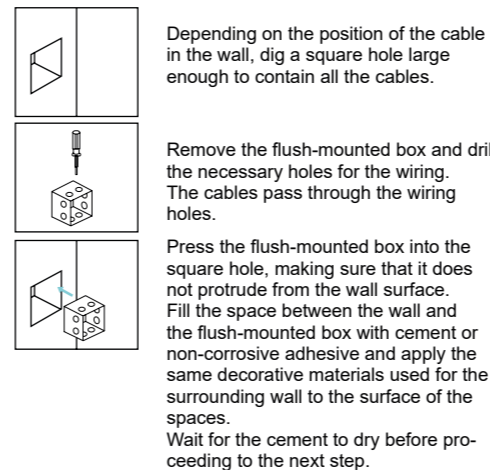
Warning! The panel only starts its operating system when a properly powered PoE (Power Over Ethernet) Ethernet network is present or a power cable is properly connected.

Mounting

The device has an IP20 protection rating and is therefore suitable for use in dry indoor environments.

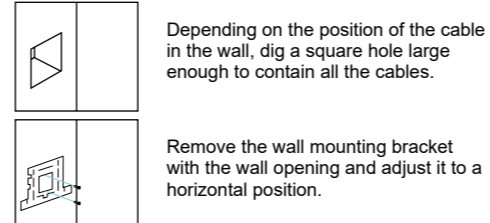
Installation of the flush-mounted box

With flush-mounted box in the wall

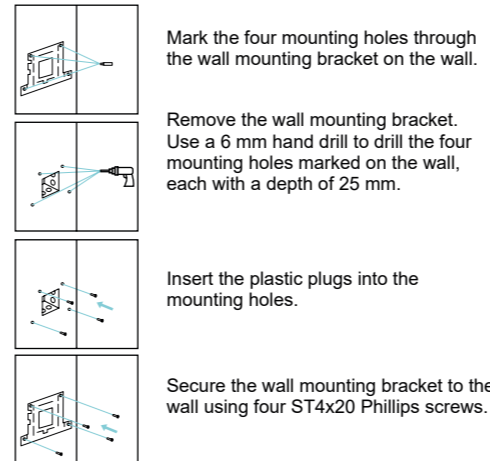


Remove the wall mounting bracket and use the two M4x20 Phillips screws to secure it to the flush-mounted box.

Without flush-mounted box in the wall



Mounting brackets



Device assembly



Use an Allen key to tighten the two M4 fixing screws.

Connection to the PoE Ethernet network

The connection to the Ethernet network is made using an RJ45 connector, which must be inserted into the female Ethernet connector located on the back of the Delégo Panel.



Configuration and commissioning

The EK-DEL-15PAN-PL panel is configured and commissioned using the Ekinex Studio software. For the configuration manual, scan this QR Code:



Device settings

Important! To access certain settings on the panel, you must enter a PIN. The default PIN is 123456. You can change it at any time via the configuration page.

Certifications

- CE The product complies with the Low Voltage Directive (2014/35/EU) and the Electromagnetic Compatibility Directive (2014/30/EU). Our EMC testing is conducted according to the following standards: EN 55032:2015+A1:2020 EN IEC 61000-3-2:2019+A1:2021 EN 61000-3-3:2013+A2:2021 EN 55035:2017+A11:2020
- FCC class B / FCC part 15

Maintenance

The device is maintenance-free. Use a dry cloth to clean it. The use of solvents or other aggressive substances must be avoided at all costs.

Disposal

The product described in this technical data sheet is classified as waste from is classified as waste from electronic equipment according to European Directive 2012/19/EU (WEEE recast), implemented in Italy with Legislative Decree no. 49 of March 14, 2014, and cannot be disposed of with unsorted municipal solid waste.

Important! Incorrect disposal of the product can cause serious damage to the environment and human health. For correct disposal, please check with your local authorities on the collection and treatment methods provided.

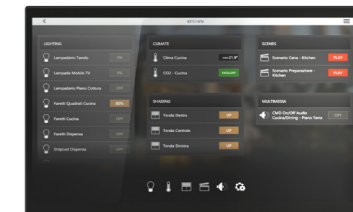
Document

This technical data sheet refers to release A1.0 of the Ekinex® device code EK-DEL-10PAN-PL and is available for download at www.ekinex.com in PDF (Portable Data Format).

File name	Device Release	Update
STEKDEL15PANPL_IT.pdf	A1.0	10 / 2025

Delégo panel:

Codice: EK-DEL-15PAN-PL



EKINEX S.p.A.

Via Novara 37
I-28010 Vaprio d'Agogna (NO), Italia
Tel. +39 0321 1828980
info@ekinex.com
www.ekinex.com

FISPDEL15PANPLUSIEXX00