

## Descrizione

Il pannello EK-DEL-5PAN è una postazione fissa di supervisione e deve essere collegato al dispositivo Delégo Server tramite la rete Ethernet dell'edificio. La connessione Ethernet deve essere di tipo PoE (Power Over Ethernet) per permettere l'alimentazione del dispositivo. Il prodotto è dotato di sistema operativo Android 6 ed è preinstallata l'app Delégo per l'accesso veloce alle funzioni di supervisione. L'accesso alla rete Internet tramite il router domestico o WiFi garantisce la possibilità di aggiornamento del sistema operativo.

## Caratteristiche principali

### Dimensioni

- Larghezza x altezza: 81 x 132 mm
- Spessore esterno: 14 mm
- Incasto nel muro: 19,7 mm
- Peso: 148 g

### Materiali

- Display: vetro
- Scocca esterna: plastica nera (scocca in alluminio opzionale, i codici sono disponibili sul catalogo online Ekinex)

### Caratteristiche HW

- CPU: 64 bit Quad Core ARM Cortex A53
- Velocità: 1.3 GHz ARM Cortex A53
- GPU: ARM Mali-T720 MP2@520MHz
- RAM: 1,5 GB
- Hard disk: 8 GB

### Display

- Tipo: High Performance IPS LCD
- Dimensioni 127 mm (5")
- Risoluzione: 1280 x 720 px
- Aspetto: 16:9 (orientamento portrait)
- Colori: 16,7 milioni
- Luminosità: 400 cd/m<sup>2</sup>
- Touch screen: capacitivo con supporto multi-touch & gestures

### Audio

- Microfono: doppio microfono
- Speaker singolo 8Ω / 2W
- Audio in alta definizione con amplificatore incorporato

### Video

- Formato streaming: H263, H264

### Alimentazione

- PoE: SI
- PoE Standard: IEEE 802.3af (< 15,4W)
- Tensione PoE: 44 to 57 Vdc
- Alimentazione non POE: 12-24 Vdc 1A

### Connettività

- LAN 100baseT

### Porte

- Ethernet: RJ45, 10/100Mbps

### Software

- Sistema operativo: Android 6
- Ekinex App store.
- Delégo.
- Notifications.
- Aggiornamento Firmware.
- App di terze parti scaricabili dallo store

### Installazione/Incasto

Montaggio a parete, con le seguenti opzioni:

- scatola da incasso 2M (es. BTicino mod. 502E);
- scatola tonda Ø 60 mm (es. Gewiss mod. 24232);
- scatola da incasso 3M con montaggio in verticale (es. BTicino mod. 503E)

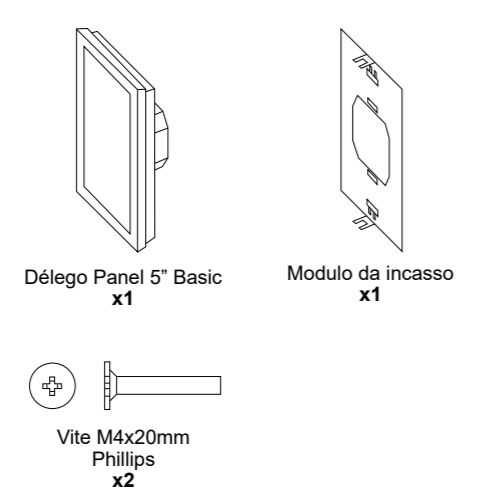
### Intervalli temperatura/umidità

- Umidità relativa: massimo 90% senza condensazione
- Temperatura di funzionamento: 0 °C / +40 °C
- Temperatura di stoccaggio: -10 °C / +70 °C

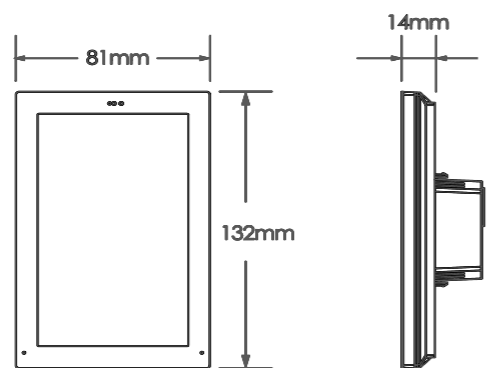
### Certificazione

CE / FCC class B / FCC part 15 / RoHS / WEEE

## Contenuto della confezione

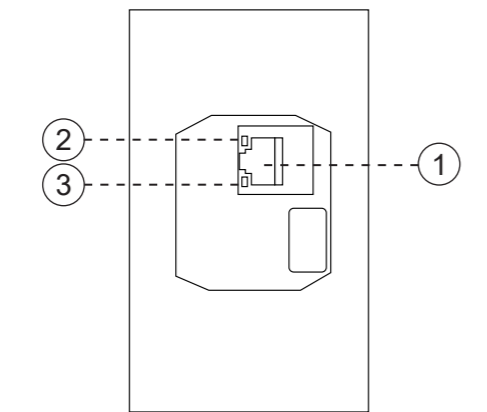


## Dimensioni [mm]



## Collegamenti ed elementi di segnalazione

Il pannello EK-DEL-5PAN dispone nella parte per l'incasso posteriore di un connettore RJ45 POE per il collegamento alla LAN e per l'alimentazione (1). Sull'esterno del connettore sono presenti 2 LED di stato (2) e (3).



No.	Elemento
1	Connettore di rete PoE RJ45
2	LED alimentazione di rete Ethernet rilevata
3	LED rete Ethernet rilevata

### Elementi di segnalazione

- LED rete rilevata: si attiva quando viene collegato il cavo di rete Ethernet;
- LED alimentazione di rete rilevata: si attiva in presenza di uno switch PoE o di un PoE injector.



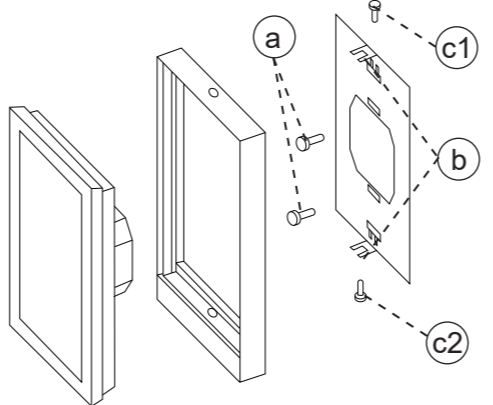
**Avvertenza! Il pannello avvia il proprio sistema operativo solamente in presenza di una rete Ethernet di tipo PoE (Power over Ethernet) correttamente alimentata.**

## Montaggio

L'apparecchio ha grado di protezione IP20 ed è pertanto idoneo all'impiego in ambienti interni asciutti.

Per il montaggio del dispositivo procedere come segue:

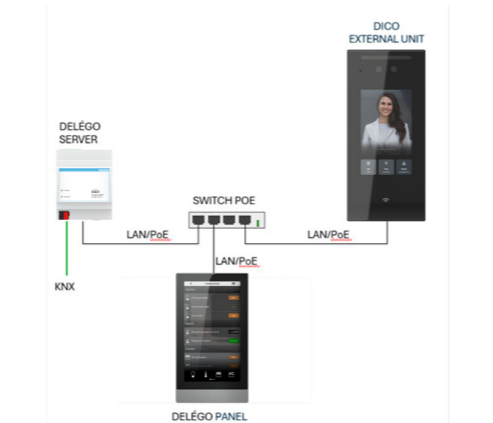
- Collegare il cavo Ethernet uscente dalla parete aal connettore RJ45 sul retro del dispositivo, verificando che il pannello funzioni regolarmente.
- Inserire il modulo da incasso nella scatola a muro e fissarlo con le viti (a), che devono passare attraverso gli appositi fori del modulo, avendo cura di non eccedere con la coppia di serraggio.
- Inserire il dispositivo nel foro del modulo a incasso e premere verso il muro finché si sente un "click", in modo che i ganci superiore e inferiore (b) si inseriscano nelle sedi del dispositivo.



- Se si utilizza la scocca in alluminio opzionale, frapporta tra il modulo a incasso e il dispositivo. Una volta inserito il dispositivo nella sua sede, fissare la scocca superiormente e inferiormente con le viti in dotazione (c1) e (c2).

## Collegamento alla rete Ethernet PoE

Il collegamento alla rete Ethernet avviene mediante connettore RJ45 o al connettore PoE che deve essere inserito nel connettore ethernet femmina posto sulla parte posteriore del Delégo Panel. Nel caso in cui non sia disponibile uno switch POE è possibile utilizzare un POE injector in combinazione con uno switch non POE.



## Configurazione e messa in servizio

La configurazione e la messa in servizio del pannello EK-DEL-5PAN deve essere svolta accedendo alle impostazioni del prodotto.

### Impostazioni di visualizzazione

Per modificare la schermata principale utilizzare l'icona con il simbolo matita in alto a destra. I PIN di default sono "9999" per l'Amministratore e "1234" per l'Utente (modificabili). Per aggiungere un'applicazione al menu, premere "+" in alto, selezionare una app tra quelle disponibili, scegliere l'icona ed inserire la descrizione. Tramite il pulsante di configurazione in alto a sinistra, è possibile accedere alle seguenti impostazioni:

**PIN Amministratore e PIN Utente:** mostra il PIN attuale e permette di modificarlo;

**Seleziona background:** permette di selezionare lo sfondo della pagina principale;

**Non visualizzare logo:** permette di scegliere se visualizzare o meno il logo Ekinex nella schermata principale;

**Impostazioni Android:** permette di accedere alle impostazioni del sistema operativo;

**Configurazioni rete:** configura i parametri di rete LAN, potendo impostare un indirizzamento statico (il dispositivo opera in DHCP in modo predefinito);

**Aggiornamento firmware:** permette di aggiornare il firmware del dispositivo, se disponibile tramite Internet;

**Timer spegnimento schermo:** permette di configurare un tempo dopo cui spegnere lo schermo se inutilizzato;

**Reboot del dispositivo:** riavvia il dispositivo;

**Esci dall'App:** permette di uscire dall'ambiente menu, e passare all'ambiente grafico del sistema operativo, ad esempio per installare nuove applicazioni.



**Avvertenza! Si sconsiglia di modificare il valore predefinito di luminosità dello schermo (40%), onde evitare il danneggiamento del dispositivo. Si consiglia inoltre di attivare lo spegnimento del display dopo un tempo non superiore ai 60 secondi, per prolungare la vita operativa del pannello.**

## Certificazioni

- CE il prodotto è conforme alla Direttiva Bassa Tensione (2014/35/UE) e alla Direttiva sulla Compatibilità Elettromagnetica (2014/30/UE). I nostri test EMC sono condotti in conformità con le seguenti norme: EN 50491-5-1:2010, EN 50491-5-2:2010.
- FCC class B / FCC part 15

## Manutenzione

L'apparecchio è privo di manutenzione. Per la sua pulizia adoperare un panno asciutto. È assolutamente da evitare l'utilizzo di solventi o altre sostanze aggressive.

## Smaltimento



Il prodotto descritto nella presente scheda tecnica al termine della sua vita utile è classificato come rifiuto proveniente da apparecchiature elettroniche secondo la Direttiva Europea 2012/19/UE (rifusione RAEE), recepita in Italia con il D.Lgs. n.49 del 14

marzo 2014, e non può essere conferito tra i rifiuti solidi urbani indifferenziati.



**Avvertenza! Lo smaltimento non corretto del prodotto può causare gravi danni all'ambiente e alla salute umana. Per il corretto smaltimento informarsi sulle modalità di raccolta e trattamento previste dalle autorità locali.**

## Avvertenze

- Il montaggio, il collegamento elettrico, la configurazione e la messa in servizio dell'apparecchio possono essere eseguiti esclusivamente da personale qualificato in osservanza delle norme tecniche applicabili e delle leggi in vigore nei rispettivi paesi
- L'apertura della custodia dell'apparecchio determina l'interruzione immediata del periodo di garanzia
- In caso di manomissione, non è più garantita la rispondenza ai requisiti essenziali delle direttive applicabili per i quali l'apparecchio è stato certificato
- Apparecchi ekinex® difettosi devono essere restituiti al produttore al seguente indirizzo: EKINEX S.p.A. Via Novara 37, I-28010 Vaprio d'Agogna (NO)

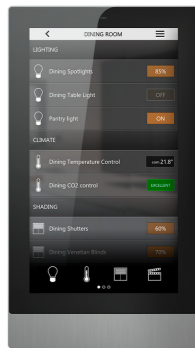
## Altre informazioni di utilità

- Il foglio istruzioni deve essere consegnato al cliente finale insieme alla documentazione di progetto
- Per maggiori informazioni sul prodotto è possibile rivolgersi al supporto tecnico ekinex® all'indirizzo e-mail: support@ekinex.com o consultare il sito internet www.ekinex.com
- Ogni apparecchio ekinex® ha un numero di serie univoco sull'etichetta. Il numero di serie può essere utilizzato da installatori e integratori di sistema a scopo di documentazione e deve essere aggiunto a ogni comunicazione indirizzata al supporto tecnico EKINEX in caso di malfunzionamento dell'apparecchio
- KNX® ed ETS® sono marchi registrati da KNX Association cvba, Bruxelles

© EKINEX S.p.A. La società si riserva la facoltà di apportare modifiche alla presente documentazione tecnica senza preavviso.

## Delégo panel 5" Basic

Codice: EK-DEL-5PAN



## EKINEX S.p.A.

Via Novara 37  
I-28010 Vaprio d'Agogna (NO), Italia  
Tel. +39 0321 1828980  
info@ekinex.com  
www.ekinex.com

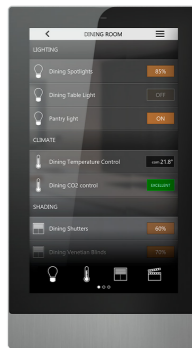
FISPDELSPANEX00

**Delégo panel 5" Basic**

Code: EK-DEL-5PAN



Instructions



**EKINEX S.p.A.**

Via Novara 37  
I-28010 Vaprio d'Agogna (NO), Italia  
Tel. +39 0321 1828980  
info@ekinex.com  
www.ekinex.com

FISPDDELSPANEX00

**Description**

The EK-DEL-5PAN is a fixed supervisory station and must be connected to the Delégo Server device via the building's Ethernet network. The Ethernet connection must be PoE (Power Over Ethernet) to allow power to be supplied to the device. The product is equipped with the Android 6 operating system and the Delégo app is pre-installed for fast access to the supervision functions. Access to the Internet via the home router or WiFi ensures that the operating system can be updated.

**Main features**

**Dimensions**

- Width x height: 81 x 132 mm
- Outer thickness: 14 mm
- Wall recess: 19.7 mm
- Weight: 148 g

**Materials**

- Display: glass
- Outer shell: black plastic (aluminium shell optional, codes are available in the Ekinex online catalogue)

**HW Features**

- CPU: 64-bit Quad Core ARM Cortex A53
- Speed: 1.3 GHz ARM Cortex A53
- GPU: ARM Mali-T720 MP2@520MHz
- RAM: 1.5 GB
- Hard disk: 8 GB

**Display**

- Type: High Performance IPS LCD
- Dimensions 127 mm (5")
- Resolution: 1280 x 720 px
- Aspect ratio: 16:9 (portrait orientation)
- Colours: 16.7 million
- Brightness: 400 cd/m<sup>2</sup>
- Touch screen: capacitive with multi-touch & gesture support

**Audio**

- Microphone: dual microphone
- Single Speaker 8Ω / 2W
- High-definition audio with built-in amplifier

**Video**

- Streaming format: H263, H264

**Power supply**

- PoE: Yes
- PoE Standard: IEEE 802.3af (< 15.4W)
- PoE voltage: 44 to 57 Vdc
- Non-POE power supply: 12-24 Vdc 1A

**Connectivity**

- 100baseT LAN

**Doors**

- Ethernet: RJ45, 10/100Mbps

**Software**

- Operating system: Android 6
- Ekinex App store.
- Delégo.
- Notifications.
- Firmware Update.
- Third-party apps downloadable from the store

**Installation/Built-in**

Wall mounting, with the following options:

- 2M flush-mounting box (e.g. BTicino mod. 502E);
- round box Ø 60 mm (e.g. Gewiss mod. 24232);
- 3M flush-mounting box with vertical mounting (e.g. BTicino mod. 503E)

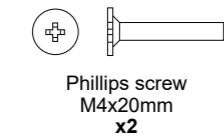
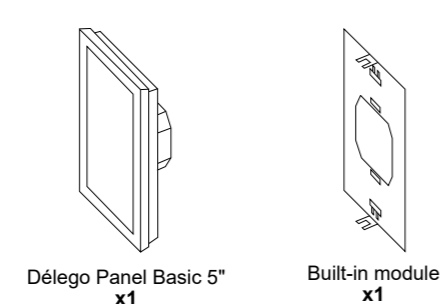
**Temperature/humidity ranges**

- Relative humidity: maximum 90% non-condensing
- Operating temperature: 0 °C / +40 °C
- Storage temperature: -10 °C / +70 °C

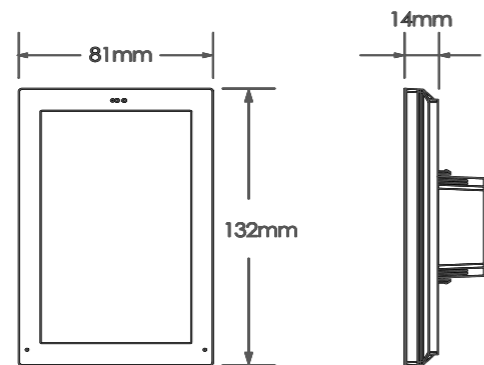
**Certification**

CE / FCC class B / FCC part 15 / RoHS / WEEE

**Package contents**



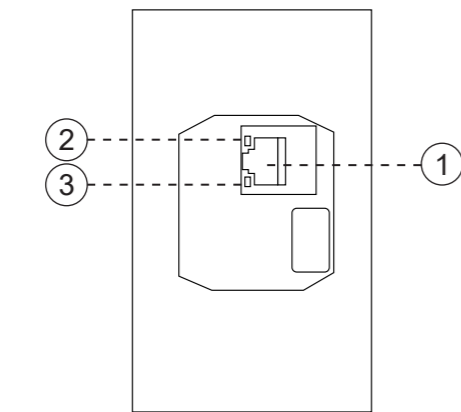
**Dimensions [mm]**



**Links and signalling elements**

The EK-DEL-5PAN has an RJ45 POE connector on the rear flush-mounted part for connection to the LAN and for power supply (1). On the outside of the connector are 2 status LEDs (2) and (3).

**Signalling elements**



No.	Element
1	PoE network connector RJ45
2	LED for Ethernet network power detected
3	LED for Ethernet network detected

- Network detected LED: activated when Ethernet network cable is connected;
- Mains power detected LED: activates in the presence of a PoE switch or PoE injector.



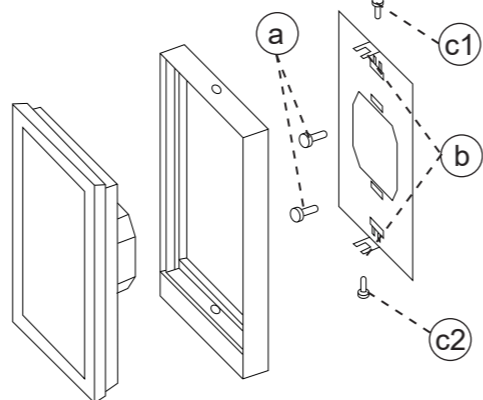
**Warning! The panel only starts its operating system in the presence of a correctly powered PoE (Power over Ethernet) Ethernet network.**

**Mounting**

The luminaire has an IP20 degree of protection and is therefore suitable for use in dry indoor environments.

To mount the device, proceed as follows:

- Connect the Ethernet cable coming out of the wall to the RJ45 connector on the back of the device.
- Insert the flush-mounted module into the wall box and fasten it with the screws (a), which must pass through the appropriate holes in the module, taking care not to exceed the tightening torque.
- Insert the device into the hole of the flush-mounted module and press towards the wall until a 'click' is heard, so that the upper and lower hooks (b) fit into the seats of the device.



- If the optional aluminium shell is used, place it between the flush-mounted module and the device. Once the device is inserted into its housing, secure the shell at the top and bottom with the supplied screws (c1) and (c2).

**Ethernet PoE connection**

The connection to the Ethernet network is made via the RJ45 connector or the PoE connector, which must be plugged into the female Ethernet connector on the rear of the Delégo Panel. If no POE switch is available, a POE injector can be used in combination with a non-POE switch.



**Configuration and Commissioning**

Configuration and commissioning of the EK-DEL-5PAN must be done by accessing the product settings.

**Display Settings**

To change the main screen, use the icon with the pencil symbol in the top right-hand corner. The default PINs are "9999" for Administrator and "1234" for User (changeable). To add an app to the menu, press "+" at the top, select an app from those available, choose the icon and enter the description. Via the configuration button at the top left, the following settings can be accessed:

**Administrator PIN and User PIN:** shows the current PIN and allows it to be changed;

**Select background:** allows you to select the background of the main page;

**Do not display logo:** allows you to choose whether or not to display the Ekinex logo on the main screen;

**Android Settings:** allows access to the operating system settings;

**Network configurations:** configures LAN network parameters, being able to set a static addressing (the device operates in DHCP by default);

**Firmware Update:** allows the firmware of the device to be updated, if available via the Internet;

**Screen switch-off timer:** allows you to configure a time after which the screen should be switched off if not in use;

**Device reboot:** restarts the device;

**Exit the App:** allows you to exit the menu environment, and switch to the graphic environment of the operating system, e.g. to install new applications.



**Warning! It is not recommended to change the default value of screen brightness (40%), in order to avoid damage to the device. It is also recommended that the display be switched off after no more than 60 seconds, in order to prolong the operational life of the panel.**

**Certifications**

- CE the product complies with the Low Voltage Directive (2014/35/EU) and the Electromagnetic Compatibility Directive (2014/30/EU). Our EMC tests are conducted in accordance with the following standards: EN 50491-5-1:2010, EN 50491-5-2:2010.
- FCC class B / FCC part 15

**Maintenance**

The device is maintenance-free. Use a dry cloth for cleaning. Solvents or other aggressive substances must not be used.

**Disposal**

The product described in this data sheet at the end of its useful life is classified as waste from electronic equipment according to the European Directive 2012/19/EU (WEEE recast), implemented in Italy by Legislative Decree no. 49 of 14 March 2014, and cannot be disposed of as undifferentiated municipal solid waste.



**Warning! Improper disposal of the product can cause serious damage to the environment and human health. For proper disposal, please inform yourself about the collection and treatment methods prescribed by your local authorities.**

**Warnings**

- The assembly, electrical connection, configuration and commissioning of the device may only be performed by qualified personnel in compliance with the applicable technical standards and laws in force in the respective countries
- Opening the housing of the device results in immediate termination of the warranty period
- In the event of tampering, compliance with the essential requirements of the applicable directives for which the appliance has been certified is no longer guaranteed
- ekinex devices® defective products must be returned to the manufacturer at the following address: EKINEX S.p.A. Via Novara 37, I-28010 Vaprio d'Agogna (NO)

**Other useful information**

- The instruction sheet must be handed over to the end customer together with the project documentation
- For more information on the product, please contact ekinex Technical Support® to the e-mail address: support@ekinex.com or consult the website www.ekinex.com
- Each ekinex device® has a unique serial number on the label. The serial number can be used by installers and system integrators for documentation purposes and must be added to any communication addressed to EKINEX technical support in case of device malfunction.
- KNX® and ETS® are registered trademarks of KNX Association cvba, Brussels

© EKINEX S.p.A. The company reserves the right to make changes to this technical documentation without prior notice.