

**Videocitofono con riconoscimento facciale DICO
EK-5DP-VI**




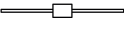





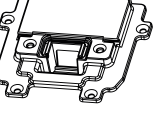

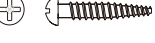
Sommario

1. Introduzione	3
2. Contenuto della scatola	3
3. Caratteristiche principali	4
4. Dati tecnici	5
5. Panoramica del prodotto	6
6. Ambiente di installazione	7
7. Installazione della staffa per montaggio a parete	8
8. Installazione del dispositivo	11
9. Schema di cablaggio del dispositivo	13
10. Lunghezza del cavo e tabella AWG	14
11. Topologia di rete dell'applicazione	14
12. Esempio di applicazione	15
13. Configurazione	16
14. Operazioni	16
15. Avvertenze	17
16. Altre informazioni	17

1. Introduzione

Il dispositivo Ekinex EK-5DP-VI "DICO" è un videocitofono che offre un'eccellente comunicazione di tipo interfono e metodi di controllo degli accessi flessibili come il riconoscimento facciale basato sull'intelligenza artificiale e controllabile dall'app mobile. Integra riconoscimento facciale, accesso mobile e rilevamento dell'eventuale maschera indossata in un unico dispositivo. Con l'ultimo algoritmo di deep learning e la tecnologia "liveness detection" (in grado di rilevare se il volto è reale oppure artefatto) offerta dalla doppia fotocamera, DICO può essere integrato in applicazioni commerciali e comunitarie, per l'implementazione del controllo degli accessi intelligente, rapido, sicuro e affidabile, poiché il riconoscimento facciale si adatta ai cambiamenti del viso nel tempo. Il sistema può essere adattato a diversi scenari integrandosi con vari dispositivi di terze parti, come i sistemi di gestione delle presenze e dei visitatori.

2. Contenuto della scatola

			
Unità principale x1	Staffa per montaggio a parete x1	Vite a croce M2.5x6 x2	Diodo x1
			
Vite a croce M4x30 x2	Piastra di tenuta a pressione x1	Chiave torx x1	Vite torx M3x6 x5
			
Tassello da muro in plastica x4	Copertura cablaggio x1	Tappo in gomma x3 (S, M, L)	Vite a croce ST4x20 x4

3. Caratteristiche principali

- Autenticazione flessibile: app mobile, riconoscimento facciale, NFC, codici QR, codici PIN, IC card (smart card contactless)
- 1 relè di uscita per apriporta
- Riconoscimento facciale a luce visibile
- Doppia fotocamera con algoritmo anti-spoofing contro la contraffazione di foto e video
- Memorizzazione fino a 20.000 immagini e 20.000 card
- Velocità del riconoscimento facciale inferiore a 0,2 secondi/utente
- Tasso di precisione del riconoscimento facciale superiore al 99,7%;
- Consente la comunicazione audio e video con un telefono IP, con l'App Delégo o con Delégo Panel
- Molteplici metodi di verifica tra cui: volto, PIN, NFC, carte RFID e codici QR
- Configurazione tramite browser web
- Interfaccia utente touch screen con navigazione semplificata
- Eccellente intelligibilità della voce in ogni situazione, anche rumorosa
- Facilità di installazione che richiede solo alimentazione, internet e apriporta
- Design salvaspazio da 5 pollici perfetto per telai di porte strette

4. Dati tecnici

Display	Touch screen LCD IPS 5 pollici
Risoluzione	1280 x 720 pixel
Telecamera	2M pixel dual-lens, WDR
Relè ingresso / uscita	1 / 1
Porta Ethernet	RJ45, 10/100Mbps adattativa
Ingresso allarme	1
Protocollo Wiegand	Supportato
Porta RS485	Supportata
Alimentazione	802.3af Power-over-Ethernet
	Alimentatore 12 Vdc (se non si utilizza PoE)
Corrente max. assorbita	380 mA
Tamper (manomissione)	Supportato
Installazione	Da parete o da incasso con scatola e cornice opzionali
Protezione IP	IP65
Umidità relativa dell'ambiente di installazione	10~90% non condensante
Temperatura di funzionamento	-20 °C + +55 °C
Dimensioni (LxHxP)	192 x 88 x 27,5 mm
Peso (prodotto montato)	600 g

5. Panoramica del prodotto



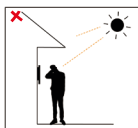
EK-5DP-VI

Nr.	Elemento
1	LED a luce bianca
2	Doppia telecamera
3	LED infrarosso
4	Microfono
5	Schermo LCD
6	Sensore fotosensibile
7	Lettore card RF
8	Altoparlante (laterale)

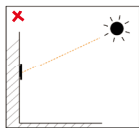
6. Ambiente di installazione

Si prega di non posizionare il dispositivo sotto la luce diretta del sole, causerà effetti negativi o si romperà con l'alta temperatura.

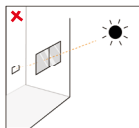
Se si installa il dispositivo all'interno, tenere il dispositivo ad almeno 2 metri di distanza dalla luce e ad almeno 3 metri da finestre e porte.



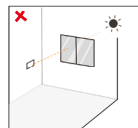
Retroilluminazione



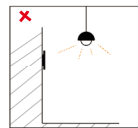
Luce solare diretta



Luce solare diretta
attraverso finestre



Luce solare indiretta
attraverso finestre



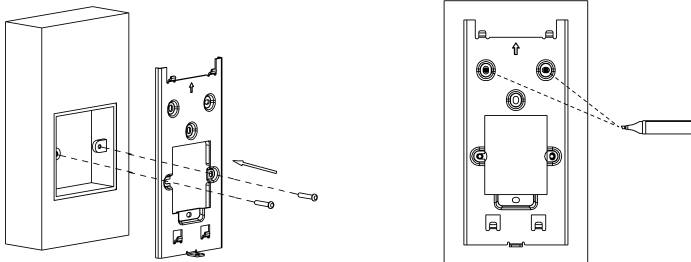
Vicino a fonti
luminose



Attenzione! Il riconoscimento biometrico non può essere considerato adatto al 100% a qualsiasi applicazione di identificazione. Per scopi o scenari di maggiore sicurezza, configurarlo in combinazione con l'autenticazione di accesso.

7. Installazione della staffa per montaggio a parete

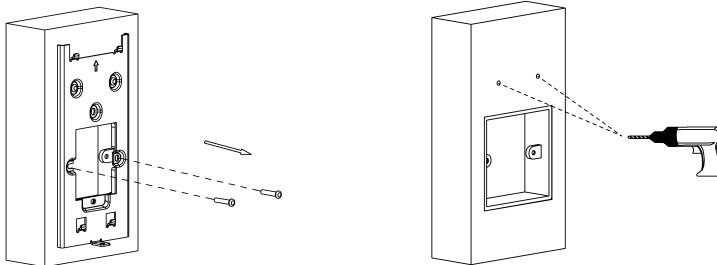
7.1 Con scatola da incasso a muro a 1 posto (dimensioni 86x86 mm)



1. Fissare la staffa a parete sulla scatola da incasso con due viti testa a croce M4x30.

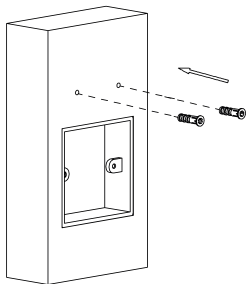
2. Contrassegnare sulla parete i due fori della staffa per il montaggio a parete.

Nota: i fori di posizionamento devono essere contrassegnati al centro dei fori.

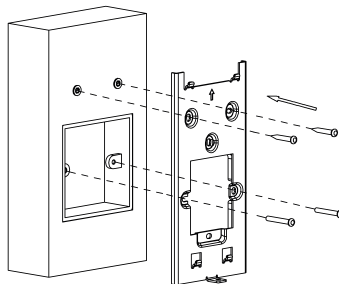


3. Rimuovere le due viti con testa a croce M4x30 e togliere la staffa per il montaggio a parete.

4. Utilizzare un trapano a mano con punta da 6 mm di diametro per praticare due fori con una profondità di 25 mm nelle posizioni contrassegnate.

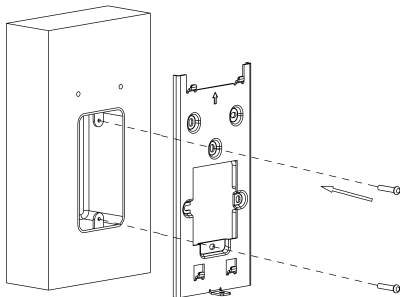


5. Inserire due tasselli in plastica nei due fori praticati.

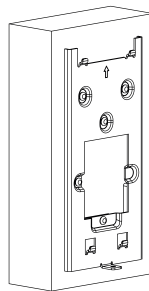


6. Fissare la staffa di montaggio a parete con due viti con testa a croce M4x30 e due viti con testa a croce ST4x20.

7.2 Con scatola da incasso a muro a 1 posto (dimensioni 2x3 pollici)

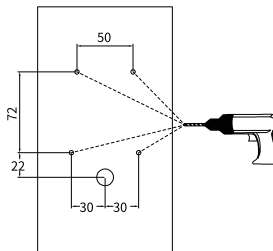
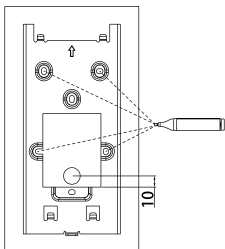


1. Fissare la staffa di montaggio a parete sulla scatola da incasso a muro, usando le due viti con testa a croce M4x30.



2. Completare l'installazione della staffa per il montaggio a parete.

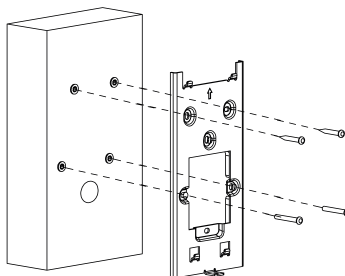
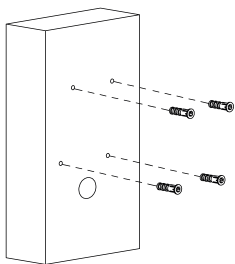
7.3 Senza scatola da incasso a muro



1. A seconda della posizione del cavo, posizionare la staffa di montaggio vicino alla parete e contrassegnare i 4 fori di posizionamento, assicurandosi che le posizioni relative tra la staffa di montaggio a parete e il foro del cavo siano corrette.

Nota: i fori di posizionamento devono essere contrassegnati al centro dei fori.

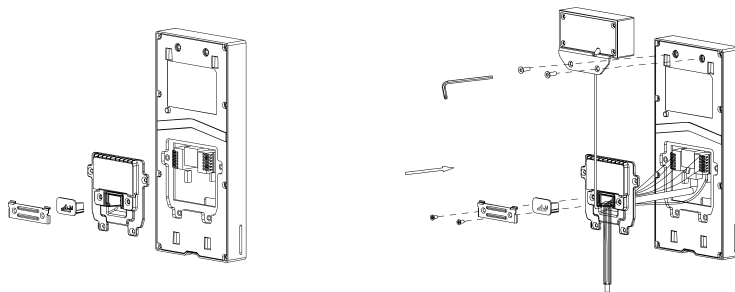
2. Rimuovere la staffa per il montaggio a parete e praticare i quattro fori di posizionamento contrassegnati nei fori per i cavi utilizzando un trapano a mano con punta da 6 mm.



3. Inserire quattro tasselli in plastica nei fori.

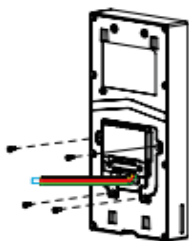
4. Fissare la staffa di montaggio a parete con quattro viti con testa a croce ST4x20

8. Installazione del dispositivo

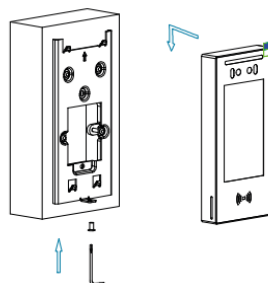


1. Estrarre dalla confezione il dispositivo insieme alla copertura del cablaggio, alla piastra di tenuta, ai tappi in gomma e alle viti corrispondenti.

2. Far passare i fili dalla staffa di montaggio a parete e dal rilevatore attraverso il foro quadrato sul coperchio del cablaggio, collegandoli all'interfaccia corrispondente della scheda principale. Selezionare un tappo di gomma di dimensioni adeguate per spingere tutti i cavi nella copertura del cablaggio. Fissare la piastra di tenuta a pressione al coperchio del cablaggio con due viti con testa a croce M2.5x6.

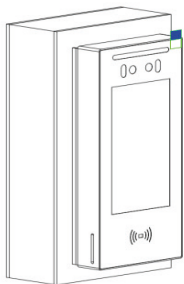


3. Fissare la copertura del cablaggio con quattro viti a testa torx M3x6 utilizzando la chiave torx in dotazione.



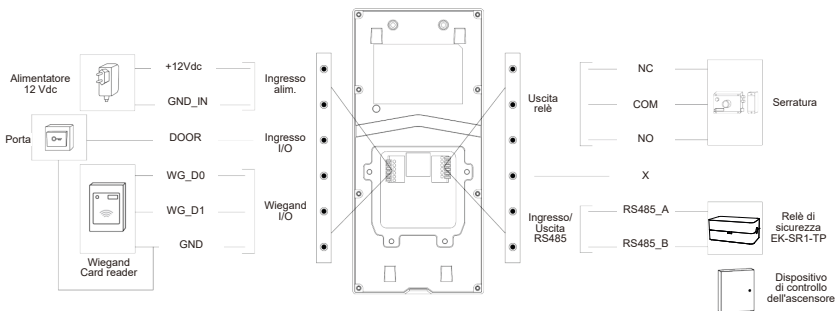
4. Agganciare il dispositivo al gancio quadrato sulla staffa per il montaggio a parete, abbassare il dispositivo per farlo

cadere completamente sul gancio quadrato sulla staffa per il montaggio a parete, quindi utilizzare la chiave torx per serrare il dispositivo con la vite a testa torx M3x6 .

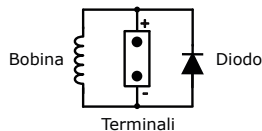


5. L'installazione è completata. Si prega di rimuovere la pellicola protettiva.

9. Schema di cablaggio del dispositivo



Attenzione! Quando si collega un dispositivo contenente una bobina, come un relè o una serratura elettromagnetica, è necessario proteggere il citofono dai picchi di tensione durante lo spegnimento del carico induttivo. Per questa modalità di protezione si consiglia un diodo 1A / 200V (incluso negli accessori) e collegato in antiparallelo al dispositivo.

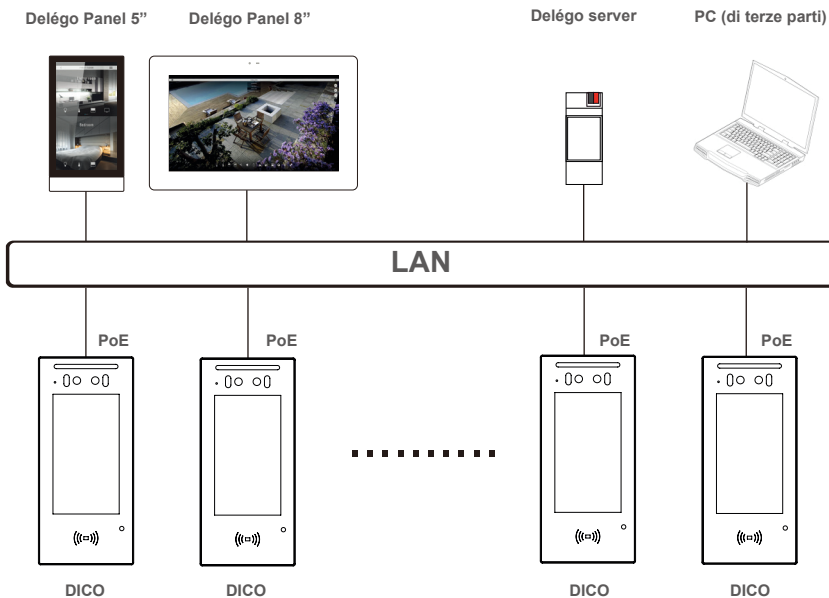


10. Lunghezza del cavo e tabella AWG

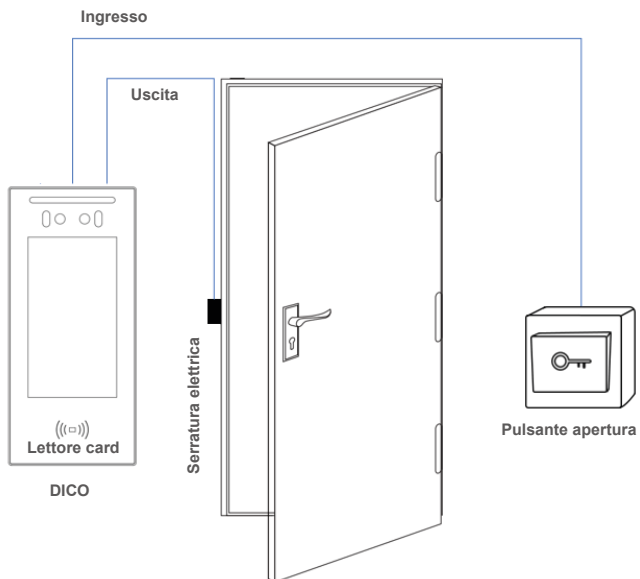
Si prega di seguire il calibro/lunghezza del filo correttamente misurato per installare il dispositivo.

	20 AWG	22 AWG	24 AWG	26 AWG
Alimentatore 12V 1,5A	≤ 30m	≤ 20m	≤ 15m	-
Alimentatore 12V 1A	≤ 20m	≤ 10m	-	-

11. Topologia di rete dell'applicazione



12. Esempio di applicazione



13. Configurazione

1. **Verifica dell'indirizzo IP:** effettuare una pressione lunga in qualsiasi punto della schermata iniziale per circa cinque secondi per passare alla schermata di inserimento del System PIN; inserire il PIN predefinito "**admin**" e premere il pulsante **Confirm** per andare alla schermata delle impostazioni. In questa, premere l'icona **Info** per verificare l'indirizzo IP del dispositivo.
2. **Registrazione dell'account:** sull'interfaccia web all'indirizzo **http://indirizzo_IP**, accedere inserendo

Username = admin
password = admin

al percorso **Account -> Basic** per registrarsi e inserire le informazioni sull'account (fare riferimento alla guida dell'amministratore per ulteriori informazioni).

3. **Configurazione del codice DTMF:** Sull'interfaccia web, andare al percorso: **Access control -> Relay** per impostare il codice DTMF nell'area corrispondente.

14. Operazioni

1. Effettuare una chiamata:

Premere l'icona **Dial** per accedere all'interfaccia di composizione, inserire il numero IP o SIP e premere il tasto verde per effettuare una chiamata.

2. Ricevere una chiamata:

DICO supporta la risposta automatica per impostazione predefinita. La chiamata in arrivo da un dispositivo interno riceverà risposta automaticamente.

3. Sblocco tramite DTMF:

Durante la chiamata premere il codice DTMF corrispondente dalla segreteria telefonica per sbloccare DICO da remoto.

4. Sblocco con carta RF:

Posizionare la scheda RF predefinita nell'area del lettore di schede per aprire la porta.

15. Avvertenze

- L'installazione, il collegamento elettrico, la configurazione e la messa in funzione del dispositivo devono essere eseguiti solo da personale qualificato.
- L'apertura dell'alloggiamento del dispositivo comporta l'immediata cessazione del periodo di garanzia.
- I dispositivi Ekinex® difettosi devono essere restituiti al produttore al seguente indirizzo:
EKINEX S.p.A. Via Novara 37, I-28010 Vaprio d'Agogna (NO) Italy.

16. Altre informazioni

- Questo manuale è destinato a installatori, integratori di sistema e progettisti
- Per maggiori informazioni sul prodotto, contattare l'assistenza tecnica Ekinex® all'indirizzo e-mail: support@ekinex.com o visitare il sito web www.ekinex.com
- Il firmware del dispositivo contiene software open source di terze parti secondo i termini della GNU General Public License (GPL). Ekinex si impegna a soddisfare i requisiti della GNU General Public License (GPL) e renderà disponibile tutto il codice sorgente richiesto.

© EKINEX S.p.A. 2023. La società si riserva il diritto di apportare modifiche alla presente documentazione senza preavviso.

www.ekinex.com



Maggiori informazioni



**DICO video intercom with facial recognition
EK-5DP-VI**

Table of contents










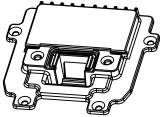

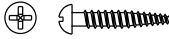
1. Introduction	21
2. What's in the box	21
3. Main features	22
4. Technical data	23
5. Product overview	24
6. Installation environment	25
7. Wall-mounting bracket installation	26
8. Device installation	29
9. Device wiring	31
10. Cable length and AWG table	32
11. Application Network Topology	32
12. Application example	33
13. Configuration	34
14. Operation	34
15. Warning	35
16. Other information	35

1. Introduction

The Ekinex EK-5DP-VI “DICO” device is a video intercom that offers excellent intercom-type communication and flexible access control methods such as facial recognition based on artificial intelligence and controllable from the mobile app. It integrates facial recognition, mobile access and mask wearing detection in one device. With the latest deep learning algorithm and liveness detection technology offered by the dual cameras, DICO can be integrated into commercial and community applications for the implementation of smart, fast, secure and reliable logins, as facial recognition adapts to facial changes over time.

The system can be adapted to different scenarios by integrating with various third-party devices, such as visitor and attendance management systems.

2. What's in the box

			
Device x1	Wall mounting bracket x1	M2.5x6 crosshead screw x2	Diode x1
			
M4x30 crosshead screw x2	Sealing pressing plate x1	Torx wrench x1	M3x6 torx head screw x5
			
Plastic wall anchor x4	Wiring cover x1	Rubber plug x3 (S, M, L)	ST4x20 crosshead screw x4

3. Main features

- Flexible authentication: mobile app, face recognition, NFC, QR codes, PIN codes, IC card (contactless smart card)
- 1 door opener output relay
- Visible light facial recognition
- Dual camera with anti-spoofing algorithm against forgery of photos and videos
- Storage of up to 20,000 images and 20,000 cards
- Facial recognition speed less than 0.2 second/user
- Facial recognition accuracy rate of more than 99.7%;
- Enables audio and video communication with an IP phone, Delégo App, or Delégo panel
- Multiple verification methods including: face, PIN, NFC, RFID cards and QR codes
- Configuration via web browser
- Touch screen user interface with simplified navigation
- Excellent speech intelligibility in any situation, even noisy
- Easy installation requiring only power, internet and door opener
- Space-saving 5-inch design perfect for narrow door frames

4. Technical data

Display	LCD IPS 5" touch screen
Resolution	1280 x 720 pixel
Camera	2M pixel dual-lens, WDR
Input / output relay	1 / 1
Ethernet port	RJ45, 10/100Mbps adaptive
Alarm input	1
Wiegand protocol	Supported
RS485 port	Supported
Supply	802.3af Power-over-Ethernet
	12 Vdc power supplier (if PoE is not used)
Max. input current	380 mA
Tamper	Supported
Installation	Wall-mounted or flush-mounted (with the specific optional accessory)
IP protection	IP65
Relative humidity of the installation environment	10~90% non condensing
Working temperature	-20 °C + +55 °C
Dimensions (LxHxP)	192 x 88 x 27,5 mm
Weight (installed device)	600 g

5. Product overview



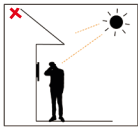
EK-5DP-VI

#	Element
1	White light LED
2	Camera
3	Infrared LED
4	Microphone
5	LCD
6	Photosensitive sensor
7	RF Card reader
8	Loudspeaker (on the side)

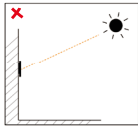
6. Installation environment

Please don't place the device under direct sunlight, it will bring bad effects or break under high temperature.

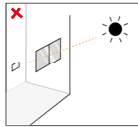
If installing the device indoors, please keep the device at least 2 meters away from light and at least 3 meters away from windows and doors.



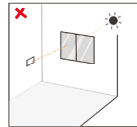
Retroilluminazione



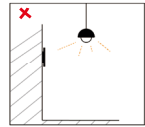
Direct sunlight



Direct sunlight through windows



Indirect sunlight through windows



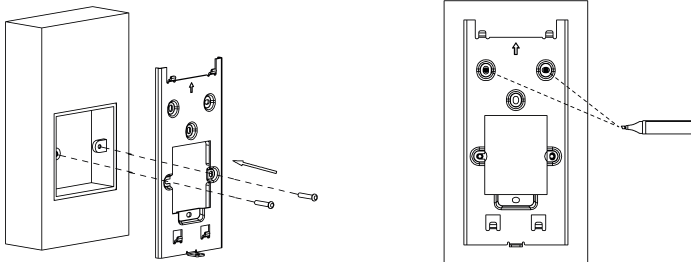
Close to light



Warning! The biometric recognition of the device cannot be considered 100% suitable for any identification application. For higher security purposes or scenarios, please set up access authentication combination.

7. Wall-mounting bracket installation

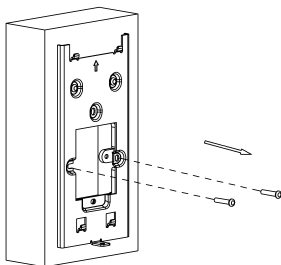
7.1 With 86x86 mm embedded single-gang junction box in the wall



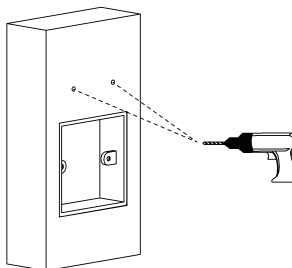
1. Fix the wall-mounting bracket on the embedded box with two M4x30 crosshead screws.

2. Mark the two positioning holes of the wall-mounting bracket on the wall.

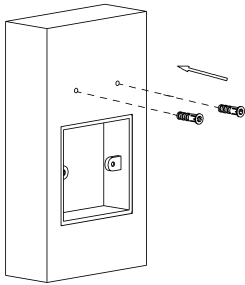
Note: the positioning holes should be marked in the center position of the holes.



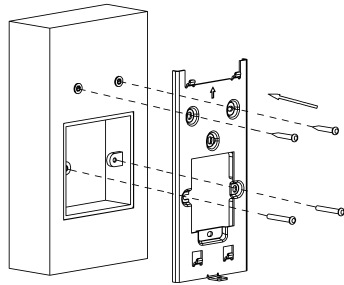
3. Remove the two M4x30 crosshead screws and take off the wall-mounting bracket.



4. Use a hand drill with 6 mm diameter bit to make two positioning holes with 25 mm in depth in the marked positions.

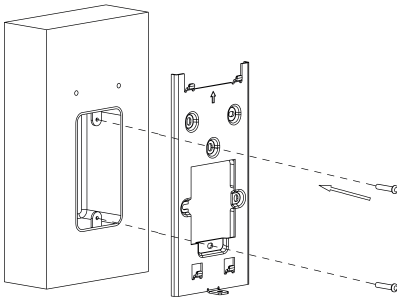


5. Insert two plastic wall anchors into the two drilled holes.

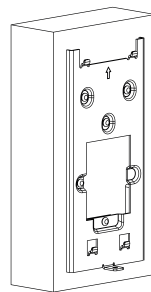


6. Fix the wall-mounting bracket with two M4x30 crosshead screws and two ST4x20 crosshead screws.

7.2 With 2x3 inches embedded single-gang junction box in the wall

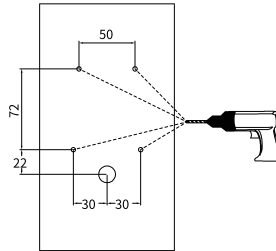
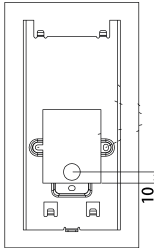


1. Fix the wall-mounting bracket on the single-gang junction box with the two M4x30 crosshead screws.



2. Complete the installation of the wall mount bracket.

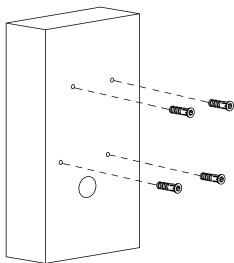
7.3 Without embedded gang box in the wall



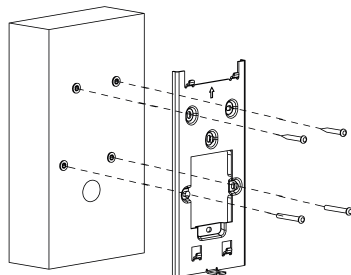
1. According to the position of the cable, put the wall-mounting bracket closely on to the wall and mark the four positioning holes, while making sure that relative positions between wall-mounting bracket and wire hole are correct

Note: the positioning holes should be marked in the center position of the holes.

2. Remove the wall-mounting bracket and drill the four marked positioning holes and the wire holes using 6mm hand drills.

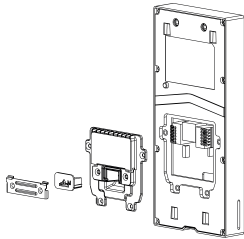


3. Insert four plastic wall anchors into the holes.

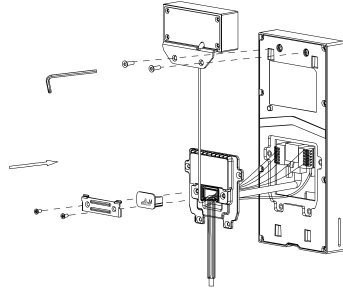


4. Fix the wall-mounting bracket with four ST4x20 crosshead screws.

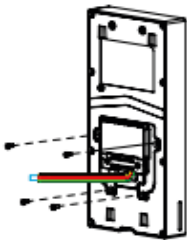
8. Device installation



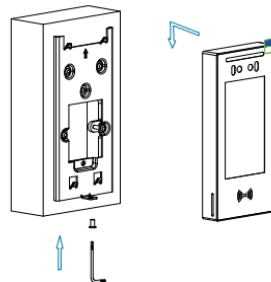
1. Take the device out of the box, along with the wiring cover, sealing pressing plate, rubber plug and corresponding screws.



2. Lead the wires from the wall-mounting bracket and the detector through the square hole on the wiring cover, connecting them to the corresponding interface of the main board. Select a suitable size rubber plug to push all the cables into the wiring cover. Fix sealing pressing plate to the wiring cover with two M2.5x6 crosshead screws.

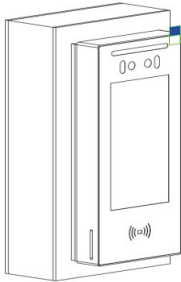


3. Fasten the wiring cover with four M3x6 torx head screws using the torx wrench attached.



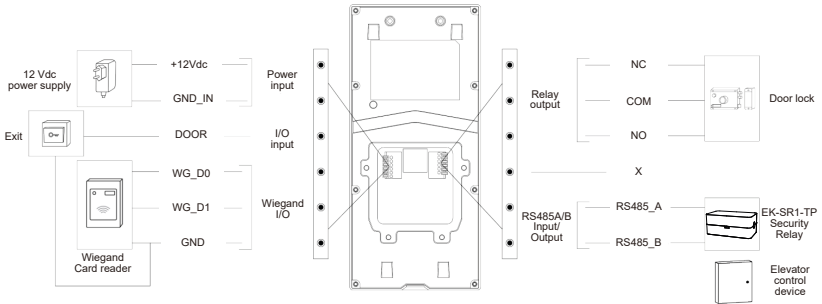
4. Hang the device on to the square hanger on the wall-mounting bracket, pull down the device to make it fall completely on to the

square hanger on the wall-mounting bracket, then use the torx wrench to tighten the device with M3x6 torx head screw.

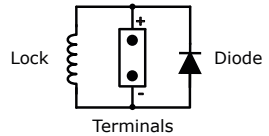


5. Installation is completed, please remove the protective film.

9. Device wiring



Warning! When a device containing a coil is connected, such as a relay or an electro-magnetic lock, it is necessary to protect the intercom against the voltage peak while switching off the induction load. For this way of protection we recommend a diode 1A / 200V (included in the delivered accessories) connected antiparalleled to the device.

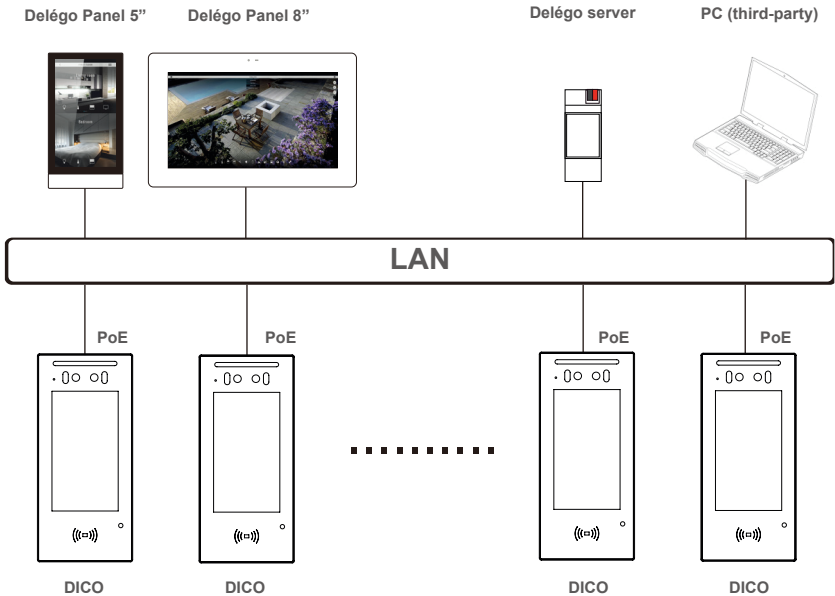


10. Cable length and AWG table

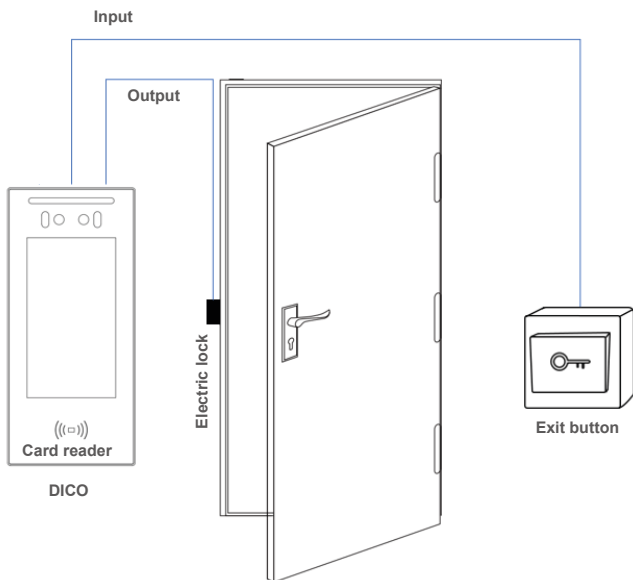
Please follow the correctly measured wire gauge/length to install the device

	20 AWG	22 AWG	24 AWG	26 AWG
12V 1,5A power supply	≤ 30m	≤ 20m	≤ 15m	-
12V 1A power supply	≤ 20m	≤ 10m	-	-

11. Application Network Topology



12. Application example



13. Configuration

IP address checking: long press anywhere on the home screen for about five seconds to go to the System PIN entry screen; enter the default PIN "**admin**" and press **Confirm** button to go to the setting screen. In this, press the **Info** icon to check the IP address of the device.

Account Registration: On the web interface at http://IP_address, log in by entering

Username = admin

password = admin

to the path **Account -> Basic** to register and enter the account information (please refer to the administrator guidel for more information).

DTMF code configuration: on the web interface, go to the path: **Access control -> Relay** to set up the DTMF code in the corresponding area.

14. Operation

Dial a call:

Press the **Dial** icon to enter the dial interface, enter the IP or SIP number and press the green key to make a call.

Receive a call:

DICO supports auto-answer by default. The incoming call from an internal device will be answered automatically.

Unlock via DTMF:

During the call, press the corresponding DTMF code from the answer unit to remotely unlock DICO.

Unlock via RF Card:

Place the pre-defined RF card in the card reader area to open the door.

15. Warning

- Installation, electrical connection, configuration and commissioning of the device can only be carried out by qualified personnel.
- Opening the housing of the device causes the immediate end of the warranty period.
- Ekinex® defective devices must be returned to the manufacturer at the following address:

EKINEX S.p.A. Via Novara 37, I-28010 Vaprio d'Agogna (NO) Italy.

16. Other information

- This manual is aimed at installers, system integrators and planners
- For more information on the product, contact Ekinex® technical assistance at the email address: **support@ekinex.com** or visit the website **www.ekinex.com**
- The firmware of the device contains third-party open source software under the terms of the GNU General Public License (GPL). Ekinex is committed to meeting the requirements of the GNU General Public License (GPL) and will make available all required source code.

© EKINEX S.p.A. 2023. The company reserves the right to make changes to this documentation without notice.

www.ekinex.com



More info