

**Accessorio EK-5FR-VI**  
**Cornice per il completamento del videocitofono con**  
**riconoscimento facciale DICO EK-5DP-VI**

## Sommario

1. Introduzione	3
2. Contenuto della confezione	3
3. Normative di riferimento per la verniciatura	3
4. Installazione del videocitofono e della cornice	4
5. Rimozione della cornice	10



**Nota.** I dispositivi Ekinex® difettosi devono essere restituiti al produttore al seguente indirizzo: EKINEX S.p.A. Via Novara 37, I-28010 Vaprio d'Agogna (NO) Italia.

© EKINEX S.p.A. 2023. La società si riserva il diritto di apportare modifiche alla presente documentazione senza preavviso.

## 1. Introduzione

La cornice Ekinex EK-5FR-VI... è un accessorio per il completamento del videocitofono DICO.

L'installazione della cornice è prevista solo per il montaggio di DICO in scatola da incasso a muro.

In fase di ordinazione, il codice del prodotto va completato a seconda del colore desiderato:

Codice	Colore
EK-5FR-VI-GBQ	Alluminio spazzolato
EK-5FR-VI-GBU	Carbonio spazzolato
EK-5FR-VI-GBB	Ottone spazzolato
EK-5FR-VI-GAA	Bianco

## 2. Contenuto della confezione

- Cornice per videocitofono DICO
- 4x viti M3x20 a testa piana cilindrica e innesto a croce
- Attrezzo per bloccaggio/sboccaggio cornice

## 3. Normative di riferimento per la verniciatura

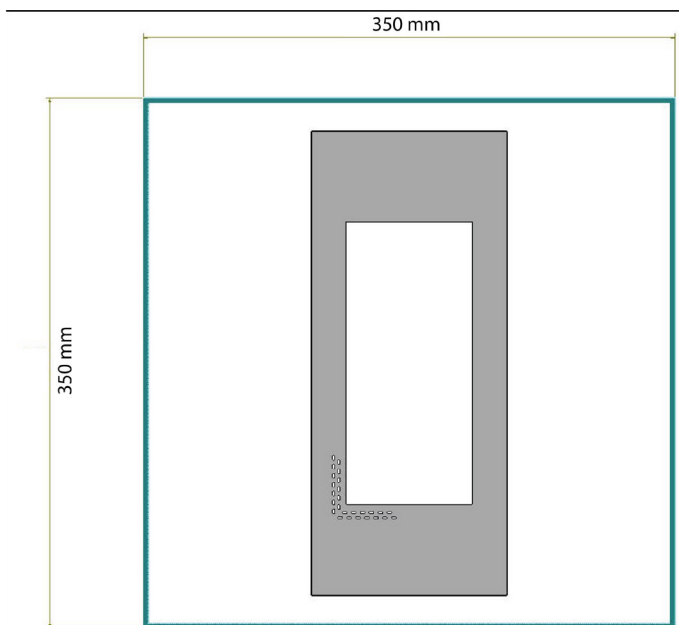
- UNI EN ISO 4628-2:2016 - Pitture e vernici - Valutazione del degrado dei rivestimenti - Designazione della quantità e della dimensione dei difetti e della intensità delle alterazioni uniformi dell'aspetto - Parte 2: Valutazione del grado di formazione di bolle (blistering).
- UN EN 2409 - Pitture e vernici - Prova di quadrettatura.

## 4. Installazione del videocitofono e della cornice

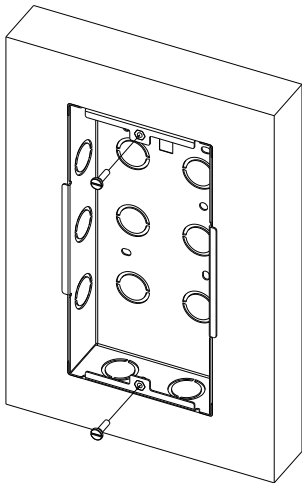
Si consiglia di fare riferimento al manuale d'uso del videocitofono DICO per quanto riguarda le precauzioni da adottare in fase di installazione (montaggio della scatola a muro, esposizione ai raggi solari, etc.).

In particolare, verificare la disponibilità di un'area di parete in piano di almeno 350 x 350 mm, necessaria per installare correttamente il dispositivo e per avere agio di infilare sui lati il tool per il blocco/sblocco del medesimo.

Nelle fasi successive, si presuppone che la scatola a muro in dotazione sia già stata posizionata e fissata.

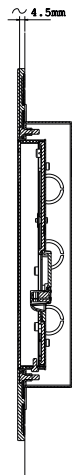


1) Avvitare le 2 viti fornite in dotazione, verificando di lasciare una distanza di circa 4,5 mm da filo muro al di sotto della testa delle viti stesse. Esse serviranno da supporti per l'ancoraggio della cornice.

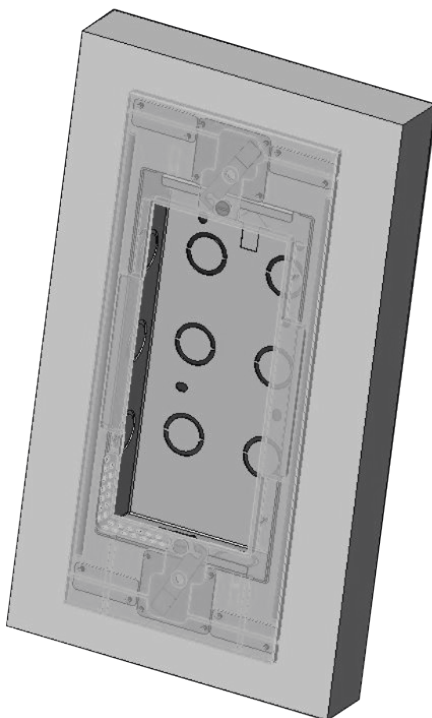


Per la regolazione corretta dei supporti, visionare attentamente il video con le istruzioni di montaggio (link a pag. 10).

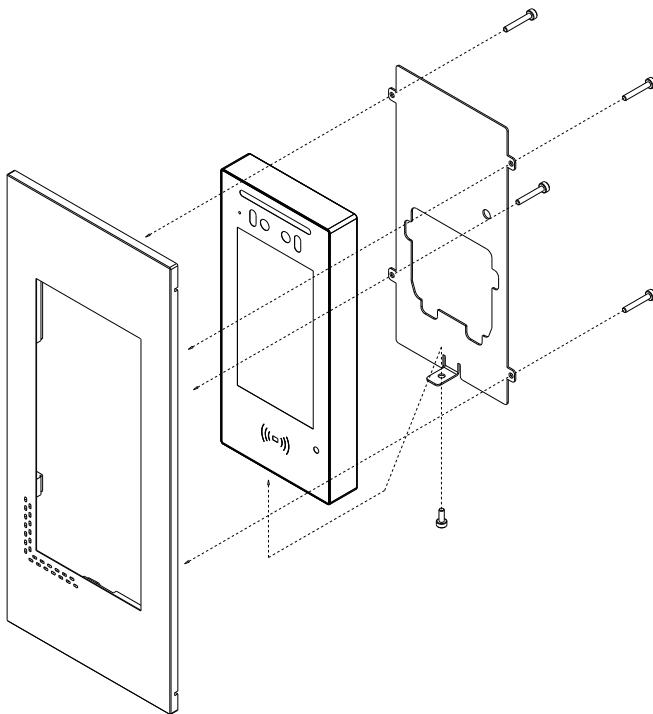
Verificare che la sommità della testa delle viti di fissaggio sporga di circa 4-4,5 mm dal filo muro.



2) Effettuare una prova di montaggio a muro della cornice **senza** il videocitofono: presentare sul muro la placca assemblata con i suoi accessori, per verificare se i 2 supporti sono avvitati con la sporgenza corretta. In questo modo, si controlla che la cornice non rimanga staccata dal muro e nel contempo si verifica che i 2 agganci siano movimentabili con l'attrezzo fornito.

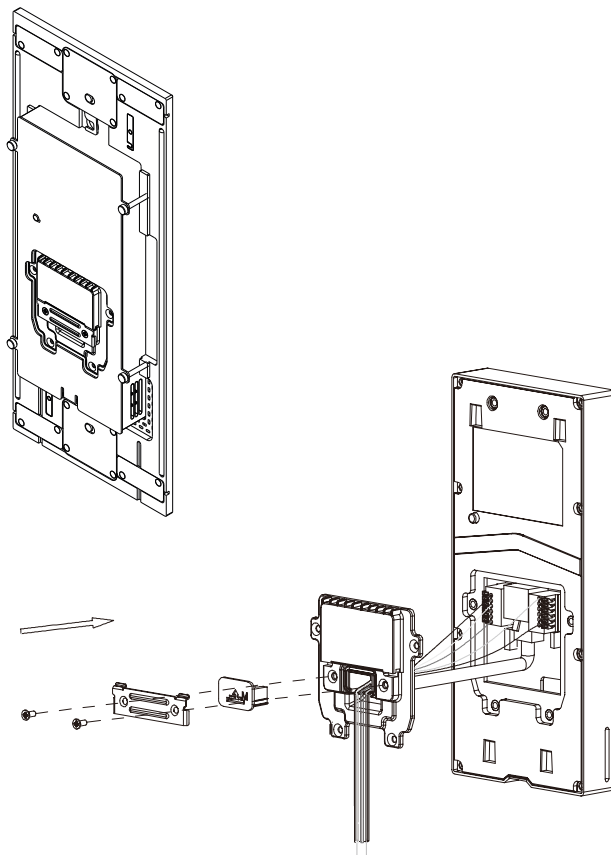


3) Montare il videocitofono sul retro della cornice, utilizzando i 4 filetti M3 in corrispondenza dei fori sulla staffa posteriore. Infine, avvitare la vite di sicurezza in basso.



**Nota.** Utilizzare esclusivamente le viti fornite in dotazione, impiegando una coppia massima di 1.0 Nm.

4) In questa fase, effettuare i collegamenti dei cavi provenienti dalla scatola da incasso (compreso il cavo Ethernet) attraverso il foro quadrato sul coperchio del cablaggio, collegandoli all'interfaccia corrispondente della scheda principale.

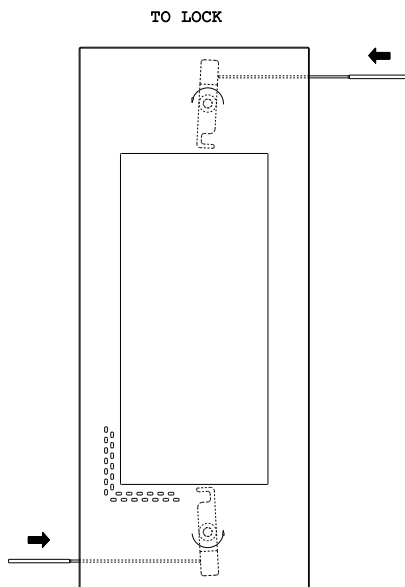


Chiudere il coperchio IP del cablaggio fornito in dotazione. Quindi selezionare un tappo di gomma di dimensioni adeguate per spingere tutti i cavi nella copertura del cablaggio.



5) Inserire l'assieme formato da videocitofono + cornice nella scatola a muro.

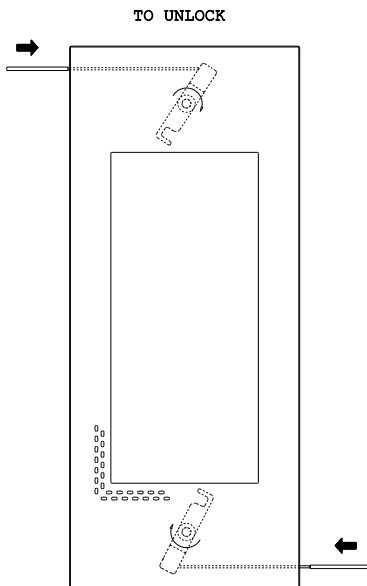
Spingendo nei fori in alto a destra e in basso a sinistra con l'utensile appuntito fornito in dotazione, si agisce sui ganci che fissano l'assieme alle viti inserite al punto 1. La cornice è ora agganciata alle viti sporgenti dal muro.



6) Accendere il dispositivo per verificare che il funzionamento sia corretto. L'installazione è terminata.

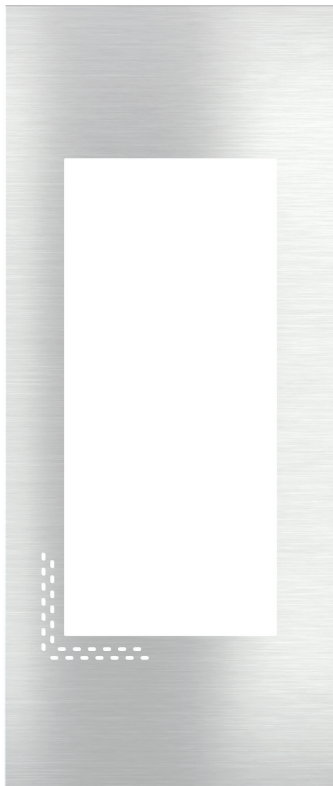
## 5. Rimozione della cornice

Per rimuovere la cornice, inserire l'utensile appuntito in alto a sinistra e in basso a destra. Successivamente, premere verso l'interno della cornice per agire sui ganci e sbloccarli dalle viti. Infine, tirare la cornice in direzione opposta a quella di montaggio.



Il video con le istruzioni di montaggio è disponibile al link che si aprirà inquadrando il QR code con uno smartphone o un tablet.

[www.ekinex.com](http://www.ekinex.com)



**EK-5FR-VI accessory**  
**Frame for completing the DICO EK-5DP-VI video**  
**intercom with facial recognition**

---

## Table of contents

1. Introduction	13
2. Package contents	13
3. Reference standards for painting	13
4. Installation of the video intercom and frame	14
5. Removing the frame	20



**Note.** Ekinex® defective devices must be returned to the manufacturer at the following address: EKINEX S.p.A. Via Novara 37, I-28010 Vaprio d'Agogna (NO) Italy.

© EKINEX S.p.A. 2023. The company reserves the right to make changes to this documentation without notice.

## 1. Introduction

The Ekinex EK-5FR-VI-... frame is an accessory to complete the DICO video intercom. The installation of the frame is intended only for mounting DICO in a recessed wall box. When ordering, the product code must be completed according to the desired color:

Code	Colour
EK-5FR-VI-GBQ	Brushed aluminium
EK-5FR-VI-GBU	Brushed carbon
EK-5FR-VI-GBB	Brushed brass
EK-5FR-VI-GAA	White

## 2. Package contents

- Frame for DICO video intercom
- 4x M3x20 screws with cylindrical flat head and cross connection
- Frame locking/unlocking tool.

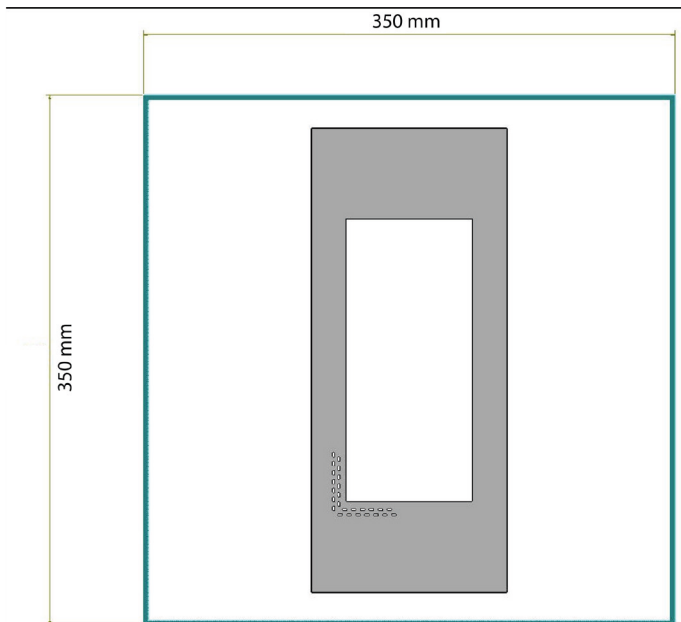
## 3. Reference standards for painting

- UNI EN ISO 4628-2:2016 - Paints and varnishes — Evaluation of degradation of coatings — Designation of quantity and size of defects, and of intensity of uniform changes in appearance — Part 2: Assessment of degree of blistering.
- UN EN 2409 - Paints and varnishes - Cross-cut test.

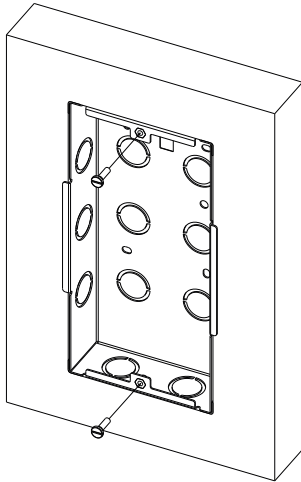
## 4. Installation of the video intercom and frame

It is advisable to refer to the DICO video intercom user manual regarding the precautions to be taken during installation (mounting the box on the wall, exposure to sunlight, etc.). In particular, check the availability of a flat wall area of at least 350 x 350 mm, necessary to correctly install the device and to be able to insert the locking/unlocking tool on the sides.

In the subsequent steps, it is assumed that the supplied wall box has already been positioned and secured.

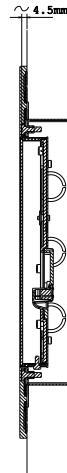


1) Screw in the 2 screws supplied, making sure to leave a distance of approximately 4.5 mm from the wall below the head of the screws themselves. They will serve as supports for anchoring the plate.

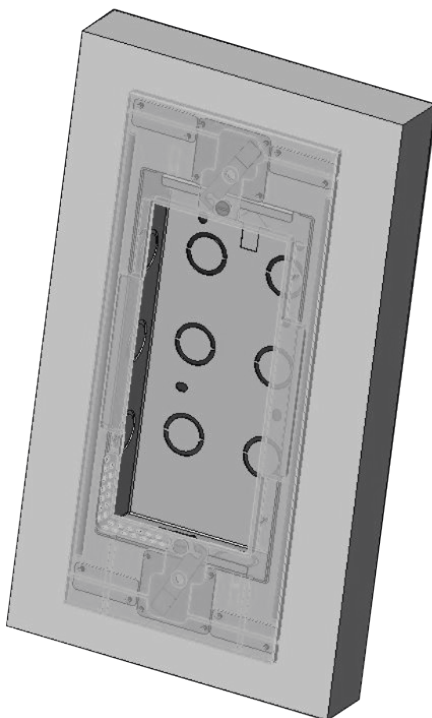


To correctly adjust the supports, carefully view the video with the assembly instructions (link at page 20).

Check that the top of the head of the fixing screws protrudes approximately 4-4.5 mm from the wall.

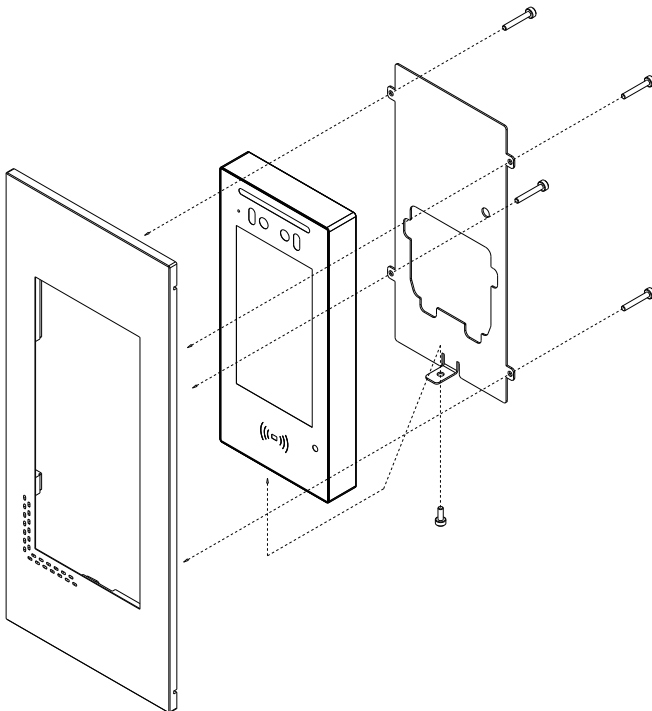


2) Carry out a wall mounting test of the frame **without** the video intercom: present the assembled plate with its accessories on the wall to check whether the 2 supports are screwed with the correct projection. In this way, you check that the frame does not remain detached from the wall and at the same time you verify that the 2 hooks can be moved with the tool provided.



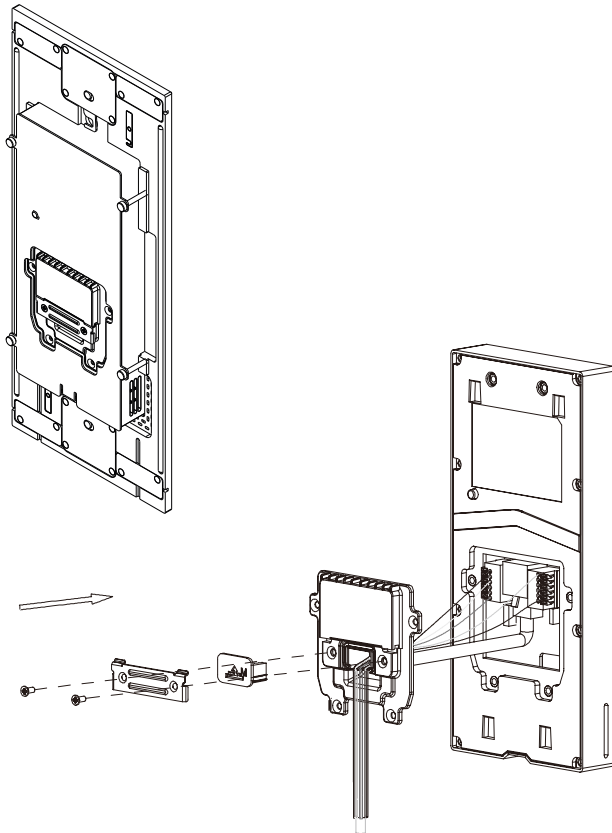


3) Mount the video intercom on the back of the frame, using the 4 M3 threads corresponding to the holes on the rear bracket. Finally, screw the security screw at the bottom.



**Note.** Use only the screws supplied, applying a maximum torque of 1.0 Nm.

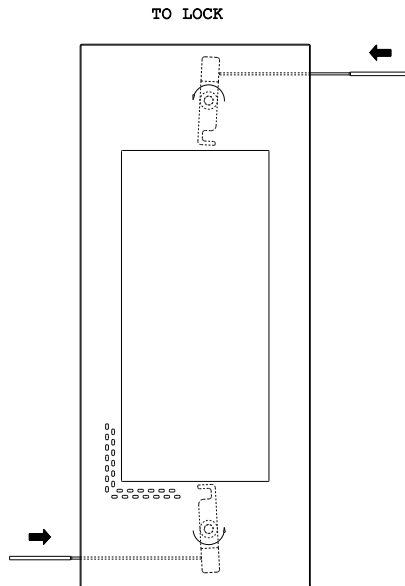
4) At this stage, make the cable connections coming from the back box (including the Ethernet cable) through the square hole on the wiring cover, connecting them to the corresponding interface of the main board.



Close the IP cover of the supplied wiring. Then select an appropriately sized rubber plug to push all the wires into the wire harness cover.

5) Insert the assembly consisting of the video intercom + frame into the wall box.

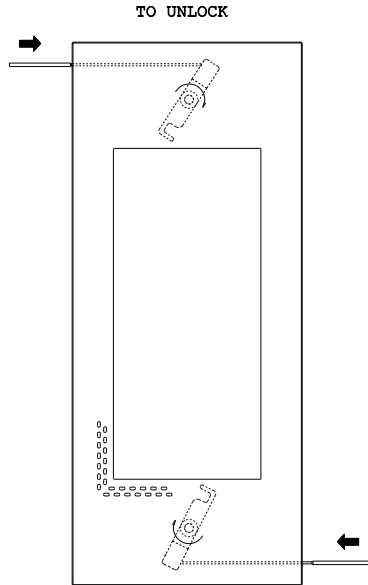
By pushing into the holes at the top right and bottom left with the pointed tool supplied, you act on the hooks that secure the assembly to the screws inserted in step 1. The frame is now attached to the screws protruding from the wall.



6) Turn on the device to verify that it is functioning correctly. The installation is done.

## 5. Removing the frame

To remove the frame, insert the pointed tool at the top left and bottom right. Subsequently, press towards the inside of the frame to act on the hooks and release them from the screws. Finally, pull the frame in the opposite direction to that of assembly.



The video with assembly instructions is available at the link that will open by framing the QR code with a smartphone or tablet.

[www.ekinex.com](http://www.ekinex.com)