

#### CARATTERISTICHE GENERALI:

Il diffusore acustico Home Audio Ekinex unisce un design elegante e raffinato con una qualità del suono ad alte prestazioni. Le sue dimensioni ridotte consentono una facile integrazione nell'impianto senza compromettere la qualità del suono o le prestazioni. Il grado di resistenza alle intemperie IP66 consente applicazioni interne/esterne, rendendolo uno dei diffusori acustici domestici/commerciali più versatili disponibili.

#### SPECIFICHE:

<b>EK-SP30B2-AU</b>	IP66 Diffusore acustico da parete nero (coppia)
<b>EK-SP30W2-AU</b>	IP66 Diffusore acustico da parete bianco (coppia)
<b>Potenza RMS a bassa impedenza</b>	40 W
<b>Potenza dinamica a bassa impedenza</b>	80 W
<b>Risposta in frequenza</b>	120-20 KHz
<b>SPL 1W/1m</b>	88 dB
<b>Max SPL 1m</b>	98 dB
<b>Impedenza (ohm)</b>	8
<b>Gamma di frequenze</b>	Estesa
<b>Materiale del cono del woofer</b>	Carta
<b>Materiale della griglia</b>	Tessuto
<b>Angolo di dispersione verticale 1000Hz</b>	180°
<b>Sistema di montaggio</b>	Staffa di rotazione/inclinazione
<b>Materiale alloggiamento</b>	Plastica ABS
<b>Certificazione IP per le condizioni atmosferiche</b>	66
<b>Dimensioni woofer</b>	2.5"
<b>Altezza</b>	94 mm
<b>Profondità</b>	108 mm
<b>Larghezza</b>	82 mm
<b>Peso netto prodotto (kg)</b>	0.48
<b>Colore</b>	RAL 9016(Bianco) RAL9011(Nero)



#### GENERAL FEATURES:

The Ekinex Home Audio Speaker offers a unique combination of sleek ascetic design and high performance sound quality. Its small footprint allows for easy system integration without compromising on sound quality or performance. IP66 Weather Resistant rating allows for Indoor/Outdoor applications making it one of the most versatile Home/Commercial Audio speakers available.

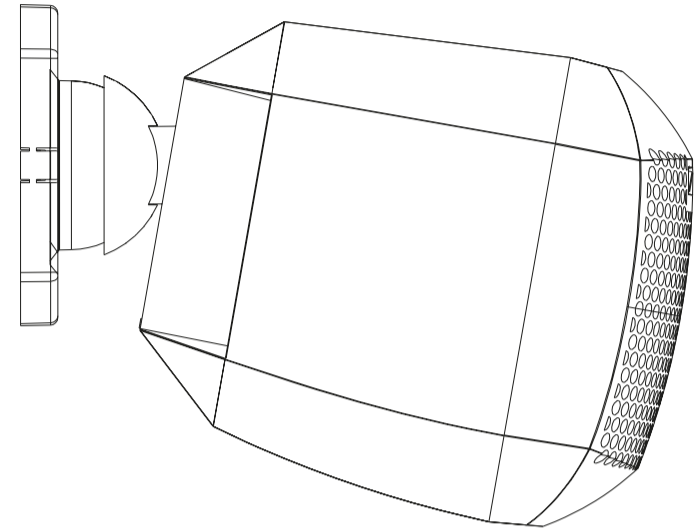
#### SPECIFICATIONS:

<b>EK-SP30B2-AU</b>	IP66 Black wall Speaker (pair)
<b>EK-SP30W2-AU</b>	IP66 White wall Speaker (pair)
<b>Low Impedance RMS POWER</b>	40 W
<b>Low Impedance Dynamic POWER</b>	80 W
<b>Frequency Response</b>	120-20KHz
<b>SPL 1W/1m</b>	88 dB
<b>Max SPL 1m</b>	98 dB
<b>Impedance (ohms)</b>	8
<b>Loudspeaker system</b>	Full Range
<b>Woofer Cone Material</b>	Paper
<b>Grille Material</b>	Cloth
<b>Vertical Dispersion Angle 1000Hz</b>	180°
<b>Mounting System</b>	Turn/Tilt Bracket
<b>Housing Material</b>	ABS Plastic
<b>IP Certified Weather Rating</b>	66
<b>Woofer Size</b>	2.5"
<b>Height</b>	94 mm
<b>Depth</b>	108 mm
<b>Width</b>	82 mm
<b>Net Weight Product (kg)</b>	0.48
<b>Colour</b>	RAL 9016(White) RAL9011(Black)



**ekinex**  
CONTROL YOUR LIVING SPACE

**Diffusori acustici da parete**  
EK-SP30B2-AU  
EK-SP30W2-AU

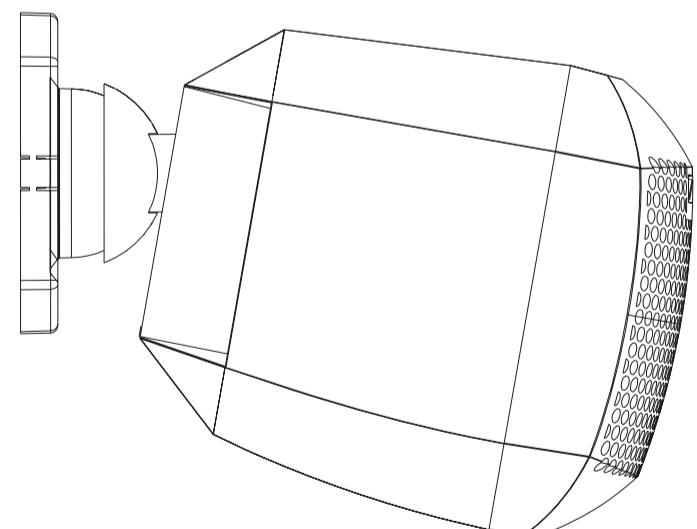


**Ekinex S.p.A.**  
Via Novara 37  
28010 Vaprio d'Agogna (NO) - Italy  
Tel. +39 0321 1828980  
info@ekinex.com  
www.ekinex.com

**Manuale di istruzioni**  
v.1.0 IT

**ekinex**  
CONTROL YOUR LIVING SPACE

**Wall-mounted audio speakers**  
EK-SP30B2-AU  
EK-SP30W2-AU



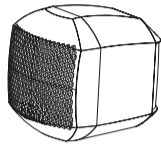
**Ekinex S.p.A.**  
Via Novara 37  
28010 Vaprio d'Agogna (NO) - Italy  
Tel. +39 0321 1828980  
info@ekinex.com  
www.ekinex.com

**Instruction Manual**  
v.1.0 EN

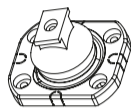
## ISTRUZIONI DI SICUREZZA

1. In caso di installazione dei diffusori acustici a parete, verificare che la struttura della parete sia affidabile e che gli altoparlanti siano fissati saldamente.
2. Installare il diffusore acustico in una posizione in grado di sostenere strutturalmente il peso del dispositivo e della relativa minuteria di montaggio; in caso contrario, l'unità potrebbe cadere e provocare lesioni.
3. Non utilizzare chiodi, adesivi o altri dispositivi non previsti. L'uso prolungato e le vibrazioni possono provocare la caduta del dispositivo.
4. Non toccare o urtare il woofer e il tweeter. Se questi sono danneggiati, il suono risulterà distorto.
5. Abbassare il volume del dispositivo e dell'unità sorgente quando si cambia la sorgente di ingresso (ad esempio, per sintonizzare FM / cd). Spegnerne il dispositivo e l'unità sorgente quando si installano o si rimuovono i cavi.

## ELENCO DEI COMPONENTI



Diffusore acustico passivo X2



Staffa a giunto sferico X2



Connettore d'uso X2



Viti X8



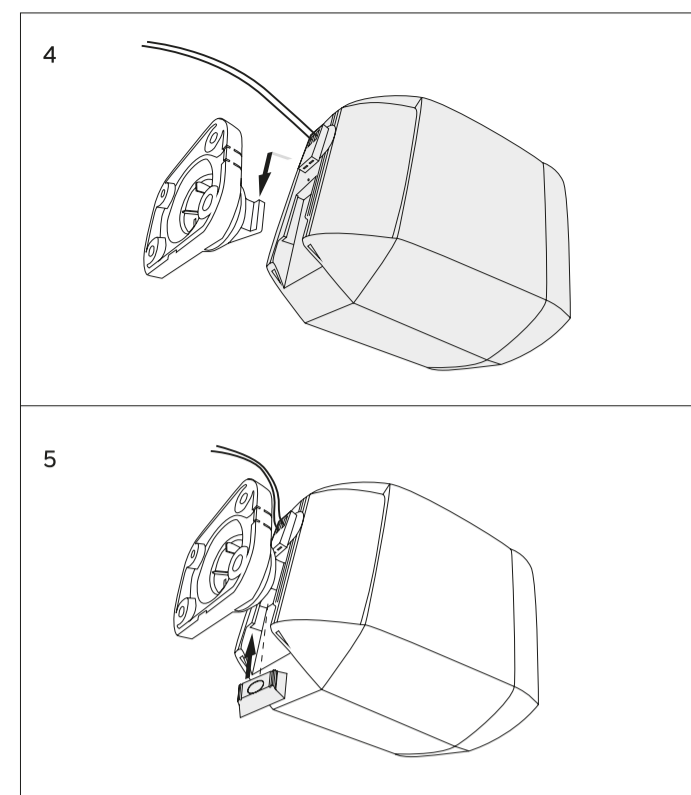
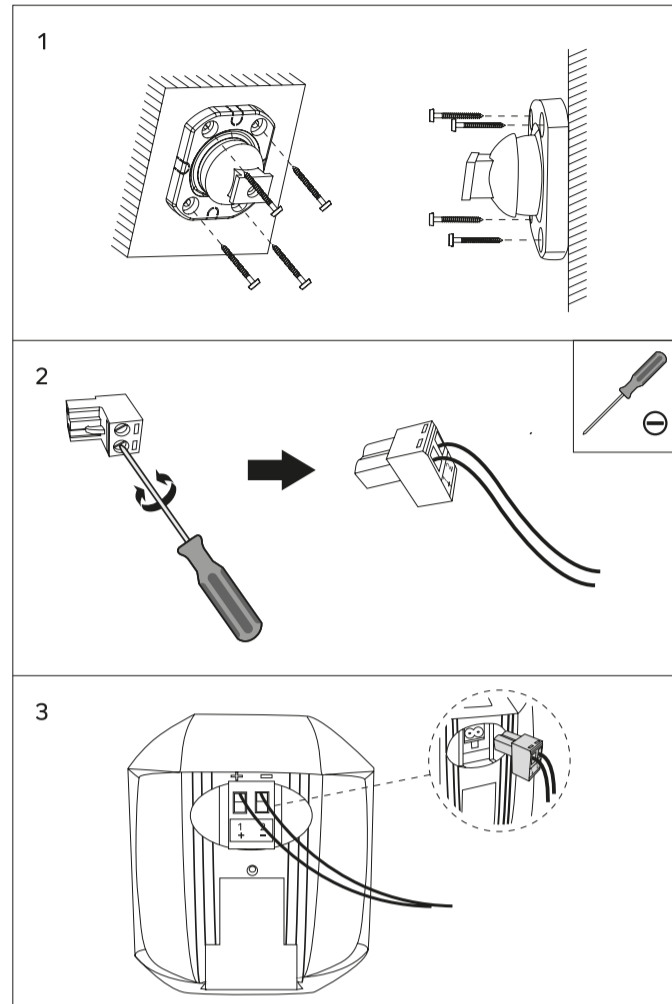
Viti X8



Manuale

## INSTALLAZIONE

1. Fissare la staffa alla parete
2. Collegare il cavo del diffusore acustico al connettore.
3. Collegare il connettore al diffusore acustico.
4. Fissare il diffusore acustico alla staffa.
5. Applicare il fermo di gomma.



## ATTENZIONE

1. La maggior parte dei danni ai diffusori acustici è causata da amplificatori con una potenza troppo bassa.
2. Il clipping è solitamente udibile e può variare da un suono aspro a un suono sfocato o poco chiaro.
3. Se si avverte un clipping elevato, abbassare il volume finché la distorsione non scompare.
4. Eventuali danni al diffusore acustico causati da distorsioni dovute a possibili sovralimentazioni invalideranno la garanzia.

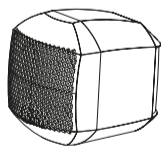
## CONTROLLO DEL VOLUME

Il volume è controllato dal diffusore acustico attivo.

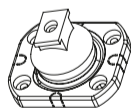
## SAFETY INSTRUCTIONS

1. When the speakers are installed on the walls, ensure the wall structure is reliable and that the speakers are firmly attached.
2. Install the speaker in a location that can structurally support the weight of the speaker and its mounting hardware. Otherwise it may result in the unit falling down and causing personal injury.
3. Do not use nails, adhesives or other unauthorized devices long-term use and vibrations may cause it to fall easily.
4. Do not touch or bump the woofer and tweeter. If these are damaged, the sound will be distorted.
5. Lower the volume of the device and source unit when changing the input source. (i.e. To tune FM / cd). Turn off the device and source unit when installing or removing cables.

## PACKING LIST



Passive Speaker X2



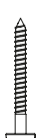
Ball-joint Bracket X2



Phoenix Connector X2



Screws X8



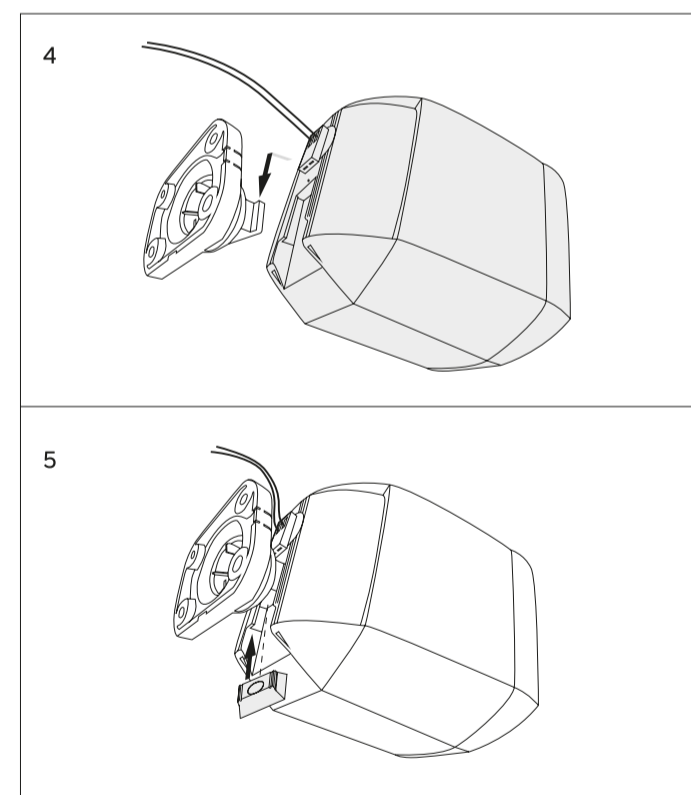
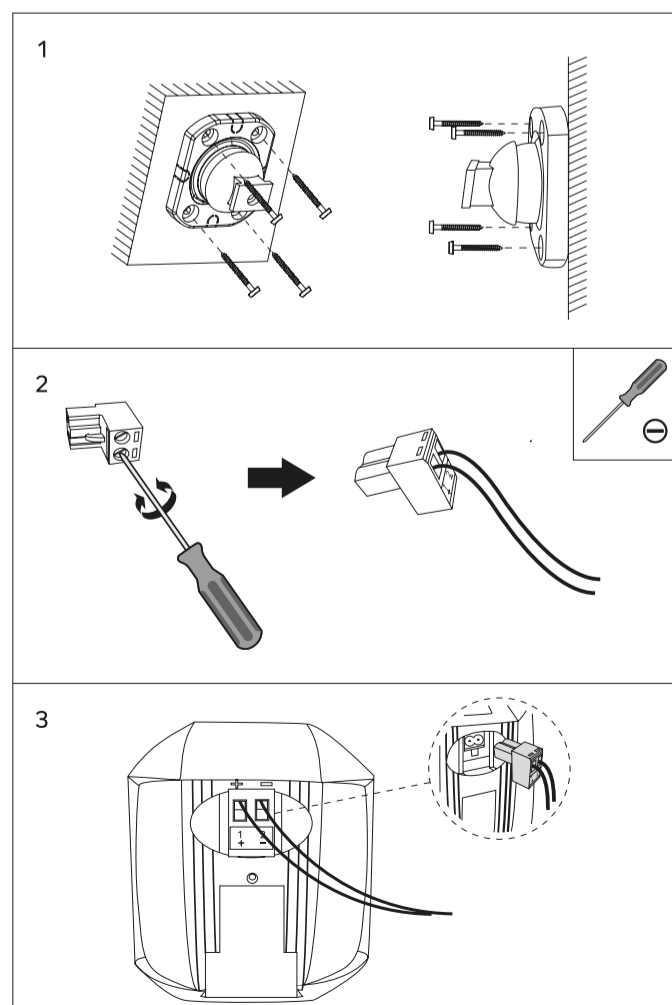
Screws X8



User Manual

## INSTALLATION

1. Attach the bracket to the wall.
2. Connect the speaker wire to the phoenix connector.
3. Attach phoenix connector to the speaker.
4. Attach the speaker to the bracket.
5. Attach the rubber stopper.



## CAUTION

1. Most speaker damage is caused by amplifiers with too little power (wattage).
2. Clipping is usually audible and it may vary from a harsh sound to a fuzzy or unclear sound.
3. If you hear the clipping at high volume levels, turn down the volume until the distortion is gone.
4. Damage to the speaker caused by distortion due to overpowering will void your warranty.

## VOLUME CONTROL

The volume is controlled by your active speaker.