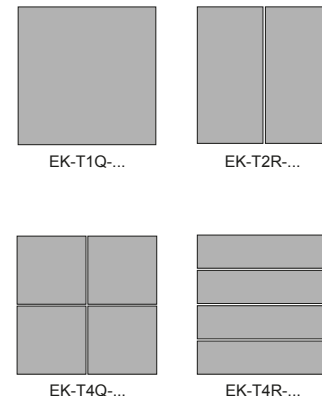
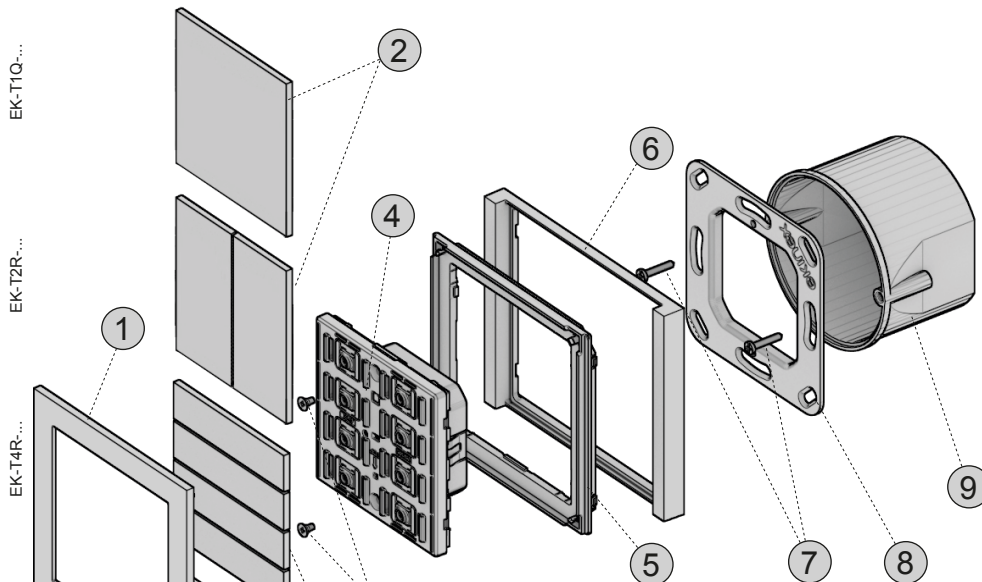


- 1) Placca quadrata o rettangolare
- 2) Kit tasti
- 3) Viti per fissaggio del pulsante sul supporto
- 4) Pulsante ekinex 4 canali serie 71 (EK-E13-TP..., EK-E23-TP...)
- 5) Adattatore per placca in materiale plastico
- 6) Cornice (serie form o flank, non necessaria per versioni 'NF, Deep o Surface)
- 7) Viti per fissaggio supporto su scatola da incasso
- 8) Supporto di montaggio per scatola da incasso
- 9) Scatola da incasso (non di fornitura ekinex)

- 1) Square or rectangular plate
- 2) Set of rockers
- 3) Screws for fixing the pushbutton on the support
- 4) ekinex 4-fold pushbutton 71 series (EK-E13-TP..., EK-E23-TP...)
- 5) Plastic adapter for plate
- 6) Frame (form or flank series, not necessary for 'NF, Deep or Surface versions)
- 7) Screws for fixing the support on the wall box
- 8) Metallic support for wall box
- 9) Wall box (not delivered by ekinex)

Kit tasti serie 71 / 71 series rockers' set

- EK-T1Q-... (1 quadrato / 1 square)
- EK-T2R-... (2 rettangolari verticali / 2 rectangular vertical)
- EK-T4Q-... (4 quadrati / 4 square)
- EK-T4R-... (4 rettangolari orizzontali / 4 rectangular horizontal)

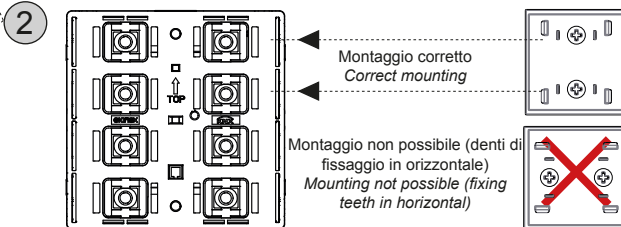


3 Montaggio corretto

Per il montaggio dei tasti sulle apposite sedi, i denti di fissaggio devono essere allineati verticalmente.

Correct mounting

To assemble the rockers on their seats, the fixing teeth must be aligned vertically.



EKINEX S.p.A.

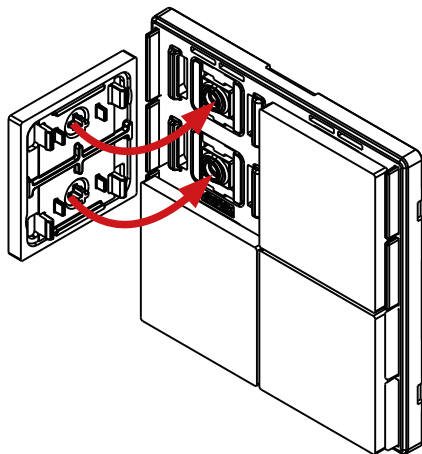
Via Novara 37

I-28010 Vaprio d'Agogna (NO), Italia

Tel. +39 0321 1828980

info@ekinex.com

www.ekinex.com

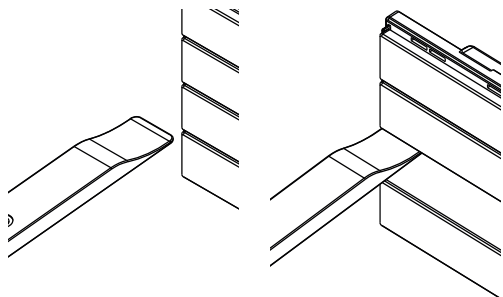


Procurarsi l'utensile EK-AST-1, specifico per lo smontaggio dei tasti Ekinex

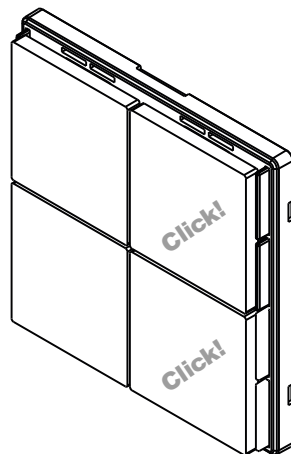
Provide to have the EK-AST-1 tool, specific for Ekinex buttons disassembly

Inserire la parte piatta dell'utensile nello spazio fra 2 tasti, in corrispondenza di un gancio

Insert the flat part of the tool into the space between 2 rockers, in correspondence with a hook



Avvertenza! Per evitare di danneggiare la finitura superficiale dei tasti, per lo smontaggio utilizzare esclusivamente l'utensile fornito a corredo, rispettando la sequenza di operazioni rappresentata in figura.

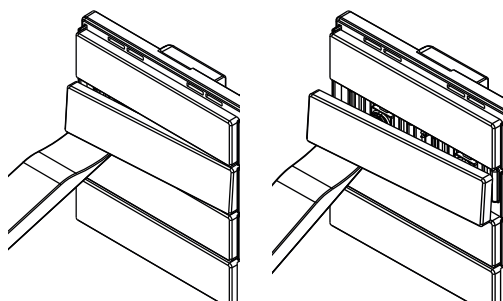


Fare leva inclinando l'utensile nella direzione del tasto da smontare

Leverage inclining the tool in the direction of the rocker to be removed

Estrarre il tasto dalla sede del pulsante

Extract the rocker from the button seat



Warning! To avoid damages to the surface finishing of the rockers, use for disassembly only the tool provided in the delivery, following the sequence of operations shown in the figure.

Descrizione

Kit tasti da utilizzare come superfici di azionamento per il pulsante ekinex® EK-E13-TP-... ed EK-E23-TP della serie 71. Possibilità di configurazione* come tasto singolo (EK-T1Q-...), due tasti rettangolari verticali (EK-T2R-...), quattro tasti rettangolari orizzontali (EK-T4R-...) o quadrati (EK-T4Q-...). Disponibili in numerose varianti di colori e materiali. Possibilità di personalizzazione con simboli e testi. Si consiglia di montare la cornice (dove necessaria) prima dei tasti. Un utensile per lo smontaggio dei tasti dall'apparecchio è compreso nella fornitura.

(*) Configurabile mediante ETS® (Engineering Tool Software) nell'apparecchio KNX sul quale viene montato il tasto.

Code**	Forma	Pz.	Dim. L x H [mm]
EK-T1Q-...	quadrato	1	60 x 60
EK-T2R-...	rettangolare	2	30 x 60
EK-T4R-...	rettangolare	4	60 x 15
EK-T4Q-...	quadrato	4	30 x 30

(**) Da completare con l'estensione per il colore e il materiale

Manutenzione

Per la pulizia dei tasti e/o della cornice, adoperare esclusivamente un panno asciutto. È assolutamente da evitare l'utilizzo di solventi o altre sostanze aggressive. Per pulire le superfici cromate, utilizzare solo panni in microfibra.

Description

Set of rockers to be used as operation surfaces for the ekinex® pushbutton EK-E13-TP-... and EK-E23-TP of the 71 series. Possibility of configuration* as a single button (EK-T1Q-...), two vertical rectangular buttons (EK-T2R-...), four horizontal rectangular buttons (EK-T4R-...) or square buttons (EK-T4Q- ...). Available in many different colors and materials. It can be customized with text and symbols. It is recommended mounting the frame (when necessary) before the rockers. A tool for the removal of the rockers from the device is included in delivery.

(*) Configurable through ETS® (Engineering Tool Software) in the KNX device on which the rocker is mounted.

Code**	Shape	Pcs.	Dim. W x H [mm]
EK-T1Q-...	square	1	60 x 60
EK-T2R-...	rectangular	2	30 x 60
EK-T4R-...	rectangular	4	60 x 15
EK-T4Q-...	square	4	30 x 30

(**) To be completed with the extension for colour and material

Maintenance

To clean the rockers and/or the frame, use only a dry cloth. It is absolutely to avoid the use of solvents or other aggressive substances. To clean chrome surfaces, use only microfiber cloths.