

ekinex

CONTROL YOUR LIVING SPACE

Delégo panel:

Pannelli a parete touch-screen per la supervisione di impianti di automazione dell'edificio a standard KNX

Codici:

EK-DEL-5PAN / EK-DEL-5PAN-P / EK-DEL-8PAN / EK-DEL-8PAN-P / EK-DEL-10PAN-P / EK-DEL-15PAN-P



Datasheet STEKDEL581015PANX_IT

Serie di pannelli touch-screen in esecuzione a parete da incasso per la realizzazione di postazioni fisse di supervisione e controllo di impianti a standard KNX, in combinazione con il dispositivo compatto delégo server. Disponibili in diversi formati di display da 5", 8" 10" e 15", con cornici in materiale plastico colore nero e in alluminio, con possibilità di montaggio con orientamento in orizzontale (landscape) o verticale (portrait) in funzione del modello. La navigazione logica per ambienti, funzioni oppure a mappe grafiche e sinottici della app integrata, con esperienza d'uso di elevata immediatezza, rende i pannelli adatti sia ad ambienti ad uso residenziale che terziario.



Descrizione

I pannelli della serie delégo panel sono postazioni fisse di supervisione e devono essere collegati al dispositivo delégo server tramite la rete Ethernet dell'edificio. La connessione Ethernet deve essere di tipo PoE (Power On Ethernet) e porta anche l'alimentazione ai dispositivi. E' possibile utilizzare uno switch di tipo PoE, indicato nel caso di installazione di più pannelli nell'edificio oppure un PoE injector. I prodotti sono dotati di sistema operativo Android e di una app launcher per l'avvio del supervisore delégo: l'accesso alla rete Internet tramite il router domestico garantisce la possibilità di aggiornamento del sistema operativo. La visualizzazione della supervisione può essere realizzata sia in modalità landscape che portrait: il montaggio dei pannelli può quindi essere effettuato con una pratica staffa sia in orizzontale che in verticale, in funzione del modello scelto.

Principali caratteristiche

- Alimentazione: Power Over Internet (PoE)
- Connettività: LAN Ethernet 100baseT
- Display: tipo LCD HD IPS, colori 16,7 milioni (true color), touch-screen capacitivo con supporto multi-touch e gestures, luminosità 400 nit
- Speakers: audio alta definizione con amplificatore incorporato, potenza 2 W (4 W per versioni a 10/15")
- Microfono: integrato ad alta risoluzione con echo canceling

EK-DEL-5PAN – EK-DEL-5PAN-Premium

- Dimensioni esterne: 132 x 81 x 14 mm (L x H x P)
- Risoluzione display: 720 x 1280 px (EK-DEL-5PAN), 1080 x 1920 px (EK-DEL-5PAN-P)
- Proporzioni display: 16:9
- Orientamento: portrait
- Sistema operativo: Android 6 (EK-DEL-5PAN), Android 11 (EK-DEL-5PAN-P)
- Cornice in materiale plastico: colore nero
- Cornice in alluminio: disponibile
- Scatola da incasso compatibile: scatola da incasso 2M (es. bTicino mod. 502E); scatola tonda diametro 60 mm (es. Gewiss mod. 24232); scatola da incasso 3M (es. bTicino mod. 503E)

EK-DEL-8PAN

- Dimensioni esterne: 223.5 x 148.4 x 15.8 mm (L x H x P)
- Risoluzione display: 1280 x 800 px
- Proporzioni display: 16:9
- Orientamento: landscape
- Sistema operativo: Android 11
- Cornice in materiale plastico: colore nero
- Cornice in alluminio: disponibile
- Scatola da incasso compatibile: scatola da incasso 2M (es. bTicino mod. 16204), in alternativa scatola da incasso tipo 504. scatola da incasso 2M (es. bTicino mod. 502E); scatola tonda diametro 60 mm (es. Gewiss mod. 24232); scatola da incasso 3M (es. bTicino mod. 503E)

EK-DEL-8PAN-Premium

- Dimensioni esterne: 132.9 x 197.2 x 11.5 mm (L x H x P)
- Risoluzione display: 1280 x 800 px
- Proporzioni display: 16:9
- Orientamento: portrait-landscape
- Sistema operativo: Android 11
- Cornice in materiale plastico: colore nero
- Cornice in alluminio: disponibile
- Scatola da incasso compatibile: scatola da incasso 2M (es. bTicino mod. 502E); scatola tonda diametro 60 mm (es. Gewiss mod. 24232); scatola da incasso 3M (es. bTicino mod. 503E)

EK-DEL-10PAN-Premium

- Dimensioni esterne: 249.2 x 168 x 13.4 mm (L x H x P)
- Risoluzione display: 1920 x 1080 px
- Proporzioni display: 16:9
- Orientamento: landscape
- Sistema operativo: Android 11
- Cornice in materiale plastico: colore nero
- Cornice in alluminio: disponibile
- Scatola da incasso compatibile: scatola da incasso 2M (es. bTicino mod. 502E); scatola tonda diametro 60 mm (es. Gewiss mod. 24232); scatola da incasso 3M (es. bTicino mod. 503E)

EK-DEL-15PAN-Premium

- Dimensioni esterne: 380.5 x 237 x 13.4 mm (L x H x P)
- Risoluzione display: 1920 x 1080 px
- Proporzioni display: 16:9
- Orientamento: landscape
- Sistema operativo: Android 11
- Cornice in materiale plastico: colore nero
- Cornice in alluminio: disponibile
- Scatola da incasso compatibile: scatola da incasso 2M (es. bTicino mod. 16204), in alternativa scatola da incasso tipo 504

Altre caratteristiche

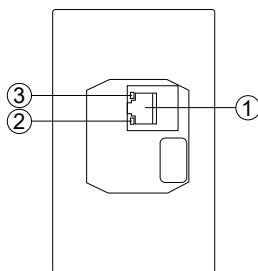
- Custodia in materiale plastico
- Esecuzione per montaggio incassato a parete
- Grado di protezione IP20 a prodotto installato (secondo EN 60529)
- Classificazione climatica 3K5 (uso interno, secco) e meccanica 3M2 (secondo EN50491-2)
- Peso EK-DEL-5PAN: 120 g
- Peso EK-DEL-8PAN: 230 g
- Peso EK-DEL-10PAN: 260 g
- Peso EK-DEL-15PAN: 280 g

Condizioni ambientali

- Temperatura di funzionamento: 0°C ... + 40°C
- Temperatura di stoccaggio: - 10 ... + 70°C
- Temperatura di trasporto: - 10 ... + 70°C
- Umidità relativa: 95% non condensante

Elementi di comando, segnalazione e collegamento

I pannelli della serie delégo panel consentono la modifica di tutte le impostazioni attraverso le app installate. I pannelli dispongono nella parte da incasso posteriore di un connettore RJ45 per il collegamento del cavo di rete Ethernet. Sull'esterno del connettore sono presenti 2 LED di stato.



1. Connettore di rete PoE RJ45
2. LED rete Ethernet rilevata
3. LED alimentazione di rete Ethernet rilevata

Elementi di segnalazione

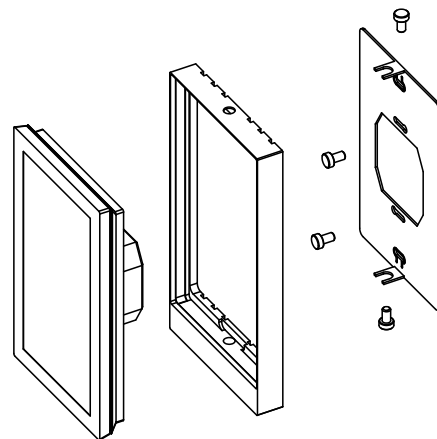
- LED rete rilevata: si attiva quando viene collegato il cavo di rete Ethernet.
- LED alimentazione di rete rilevata: si attiva in presenza di uno switch PoE o di un PoE iniezione



Avvertenza! Il pannello avvia il proprio sistema operativo solamente in presenza di una rete Ethernet di tipo PoE (Power Over Ethernet) correttamente alimentata.

Montaggio

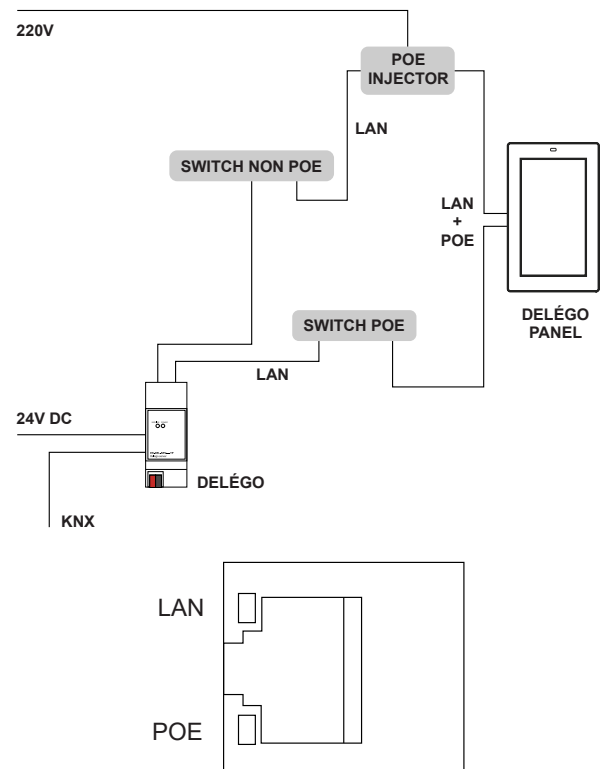
L'apparecchio ha grado di protezione IP20 ed è pertanto idoneo all'impiego in ambienti interni asciutti.



Collegamento alla rete Ethernet PoE

Il collegamento alla rete Ethernet avviene mediante connettore RJ45 che deve essere inserito nel connettore ethernet femmina posto sulla parte posteriore del delégo panel. Sono possibili 2 configurazioni per la connessione di rete tra il server delégo ed il pannello touch-screen:

- mediante switch PoE
- mediante switch non PoE + PoE iniezione



Configurazione e messa in servizio

La configurazione e la messa in servizio dei pannelli a parete della serie delégo panel deve essere svolta accedendo alle impostazioni del prodotto. Queste attività devono essere effettuate in conformità al progetto dell'impianto di automazione dell'edificio realizzato a cura di un professionista abilitato.

Impostazioni di visualizzazione

Per modificare la schermata principale utilizzare l'icona a matita in alto a destra. I PIN di default sono "9999" per l'Amministratore e "1234" per l'Utente (modificabili). Per aggiungere una applicazione al menu, premere "+" in alto, selezionare una app tra quelle disponibili, scegliere l'icona ed inserire la descrizione. Tramite pulsante di configurazione, in alto a sinistra, è possibile accedere alle seguenti impostazioni:

- PIN Amministratore e PIN Utente: mostra il PIN attuale e permette di modificarlo;
- Seleziona background: permette di selezionare lo sfondo della pagina principale
- Non visualizzare logo: permette di scegliere se visualizzare o meno il logo ekinex nella schermata principale
- Impostazioni Android: permette di accedere alle impostazioni del sistema operativo
- Configurazioni rete: configura i parametri di rete LAN, potendo impostare un indirizzamento statico (il dispositivo opera in DHCP in modo predefinito)
- Aggiornamento Firmware: permette di aggiornare il firmware del dispositivo, se disponibile tramite Internet
- Timer spegnimento schermo: permette di configurare un tempo dopo cui spegnere lo schermo se inutilizzato;
- Reboot del dispositivo: riavvia il dispositivo
- Esci dall'App: permette di uscire dall'ambiente menu, e passare all'ambiente grafico del sistema operativo, ad esempio per installare nuove applicazioni.



Avvertenza! Si sconsiglia di modificare il valore predefinito di luminosità dello schermo (40%), onde evitare il danneggiamento del dispositivo. Si consiglia inoltre di attivare lo spegnimento del display dopo un tempo non superiore ai 60 secondi, per prolungare la vita operativa del pannello.

Connessione al server delégo

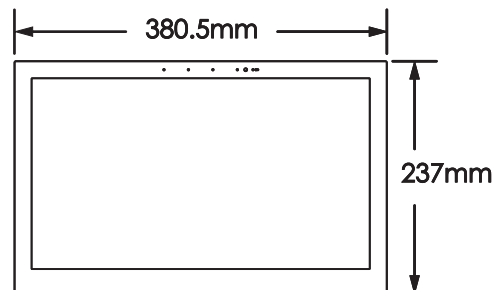
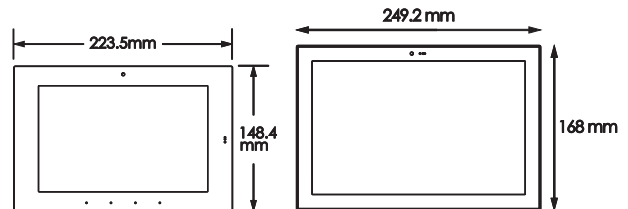
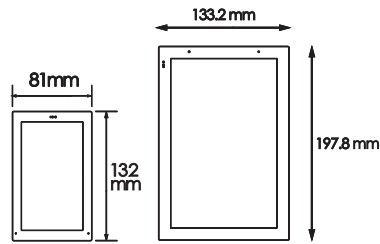
Per accedere alla supervisione dai pannelli a parete della serie delégo panel, aprire la app delégo installata ed impostare i seguenti parametri:

- Dettagli impianto
Etichetta: Impianto
- Credenziali di login
Nome utente: admin
Password: admin
- Impostazioni locali
Indirizzo server: 192.16 8.0.110
Porta: 80
HTTPS: no
Rete di casa: Zyk
- Impostazioni remote
Indirizzo server: 192.16 8.0.110
Porta: 80
HTTPS: no
- Opzioni avanzate
contenuti locali: si

Assicurarsi in particolare di:

- selezionare Zyk come rete di casa
- inserire l'indirizzo IP del server delégo anche nelle impostazioni remote
- deselezionare HTTPS nelle impostazioni remote

Dimensioni [mm]



Certificazioni

- CE il prodotto è conforme alla Direttiva Bassa Tensione (2014/35/UE) e alla Direttiva sulla Compatibilità Elettromagnetica (2014/30/UE). Test effettuati conformemente a EN 50491-5-1:2010, EN 50491-5-2:2010.
- FCC class B / FCC part 15

Manutenzione

L'apparecchio è privo di manutenzione. Per la sua pulizia adoperare un panno asciutto. È assolutamente da evitare l'utilizzo di solventi o altre sostanze aggressive.

Smaltimento



Il prodotto descritto nella presente scheda tecnica al termine della sua vita utile è classificato come rifiuto proveniente da apparecchiature elettroniche secondo la Direttiva Europea 2012/19/UE (rifusione RAEE), recepita in Italia con il D.Lgs. n.49 del 14 marzo 2014, e non può essere conferito tra i rifiuti solidi urbani indifferenziati.



Importante! Lo smaltimento non corretto del prodotto può causare gravi danni all'ambiente e alla salute umana. Per il corretto smaltimento informarsi sulle modalità di raccolta e trattamento previste dalle autorità locali.

Documento

La presente scheda tecnica si riferisce alla release A1.0 dei dispositivi ekinex® cod. EK-DEL-5PAN, EK-DEL-5PAN-P, EK-DEL-8PAN, EK-DEL-8PAN-P, EK-DEL-10PAN-P ed EK-DEL-15PAN-P ed è disponibile per il download sul sito www.ekinex.com in formato PDF (Portable Data Format).

| Nome file | Versione | Aggiornato il |
|--------------------------|----------|---------------|
| STEKDEL581015PANX_IT.pdf | A1.0 | 01 / 2020 |

Avvertenze

- Il montaggio, il collegamento elettrico, la configurazione e la messa in servizio dell'apparecchio possono essere eseguiti esclusivamente da personale qualificato in osservanza delle norme tecniche applicabili e delle leggi in vigore nei rispettivi paesi.
- L'impiego dell'apparecchio in applicazioni di sicurezza è escluso. Il dispositivo può tuttavia essere utilizzato per funzioni di segnalazione ausiliaria.
- L'apertura della custodia dell'apparecchio determina l'interruzione immediata del periodo di garanzia.
- In caso di manomissione, non è più garantita la rispondenza ai requisiti essenziali delle direttive applicabili per i quali l'apparecchio è stato certificato.
- Apparecchi ekinex® KNX difettosi devono essere restituiti al produttore al seguente indirizzo: Ekinex S.p.A., Via Novara 37 – I-28010 Vaprio d'Agogna NO

Altre informazioni di utilità

- La presente scheda tecnica è indirizzata a installatori, integratori di sistema e progettisti
- Per maggiori informazioni sul prodotto è possibile rivolgersi al supporto tecnico ekinex® all'indirizzo e-mail: support@ekinex.com o consultare il sito internet www.ekinex.com
- Ogni apparecchio ekinex® ha un numero di serie univoco sull'etichetta. Il numero di serie può essere utilizzato da installatori e integratori di sistema a scopo di documentazione e deve essere aggiunto a ogni comunicazione indirizzata al supporto tecnico ekinex® in caso di malfunzionamento dell'apparecchio.
- ekinex® è un marchio registrato da Ekinex S.p.A.
- KNX® ed ETS® sono marchi registrati da KNX Association cvba, Bruxelles

© Ekinex S.p.A. 2020. La società si riserva di apportare modifiche alla presente documentazione tecnica senza preavviso.