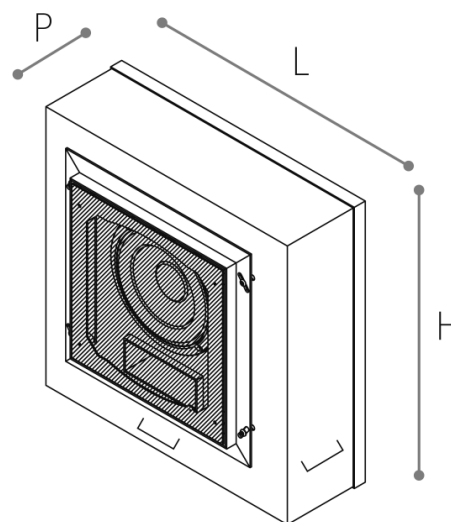


EK-K27SUB-...
da parete, esterne
wall



EK-Q5.5MSUB-M-...
da parete, esterne
wall

EK-K27SUB-...

Descrizione / Description

In grado di sonorizzare ambienti di tutto rispetto, grazie al loro sistema a doppio volume accordato, possono raggiungere volumi acustici di grande rilievo articolandosi fino alle ottave più basse della gamma audio.

They can sound great environment, thanks to their double volume tuned system, and can reach great acoustic volumes, by articulating to the lowest octaves of the audio range.

Dimensioni / Dimensions: L 270 x H 296.5 x P 270 (mm)

Caratteristiche tecniche / Technical features

- **Tipo / Type:** da parete, esterne / wall
- **Caricamento / system:** passabanda / bandpass
- **Potenza nominale / Power:** 200 W
- **Risposta in freq. / Freq. Resp.:** 30-100 Hz
- **Distorsione (THD) / Distortion (THD):** 0.05 %
- **Rapporto SN / SN Ratio:** 85 dB
- **Sensibilità ingressi low level / Low level input sensitivity:** 75 mV
- **Sensibilità ingressi high level / High level input sensitivity:** 3.5 V
- **Impedenza di ingresso / Input impedance:** 22 kΩ
- **Rapporto in ingresso Low in/out / Low in/out input ratio:** 1:1
- **Regolazione frequenza passa-basso / Cut-off frequency:** 50-100 lineare / 50-100 linear
- **Reg. fase / Phase reg.:** lineare 0° - 180° / 0° - 180° linear
- **Reg. volume / Volume reg.:** lineare / linear
- **Alimentazione di rete / Power supply:** 230 Vac - 50 Hz - 200 W

Versioni / Versions

- EK-K27SUB-K-LB-BI (laccato bianco, tela bianca / white painted, white canvas)
- EK-K27SUB-K-LN-NE (laccato nero, tela nera / black painted, black canvas)

COLORI DISPONIBILI / COLOURS AVAILABLE

Finitura telaio - chassis finishing: verniciato bianco / verniciato nero - white painted / black painted.

N.B. Su richiesta possono essere verniciati con altri colori RAL, con maggiorazione sul prezzo di listino / On demand, they can be painted with other RAL colours, with a surcharge on the list price.

EK-K35SUB-...**Descrizione / Description**

In grado di sonorizzare ambienti di tutto rispetto, grazie al loro sistema a doppio volume accordato, possono raggiungere volumi acustici di grande rilievo articolandosi fino alle ottave più basse della gamma audio.

They can sound great environment, thanks to their double volume tuned system, and can reach great acoustic volumes, by articulating to the lowest octaves of the audio range.

Dimensioni / Dimensions: L 350 x H 350 x P 370 (mm)

Caratteristiche tecniche / Technical features

- **Tipo / Type:** da parete, esterne / wall
- **Caricamento / system:** passabanda / bandpass
- **Potenza nominale / Power:** 200 W
- **Risposta in freq. / Freq. Resp.:** 28-100 Hz
- **Distorsione (THD) / Distortion (THD):** 0.05%
- **Rapporto SN / SN Ratio:** 85 dB
- **Sensibilità ingressi low level / Low level input sensitivity:** 75 mV
- **Sensibilità ingressi high level / High level input sensitivity:** 3.5 V
- **Impedenza di ingresso / Input impedance (Ohm):** 22 kΩ
- **Rapporto in ingresso Low in/out / Low in/out input ratio:** 1:1
- **Regolazione frequenza passa-basso / Cut-off frequency:** 50-100 lineare / 50-100 linear
- **Reg. fase / Phase reg.:** lineare 0° - 180° / 0° - 180° linear
- **Reg. volume / Volume reg.:** lineare / linear
- **Alimentazione di rete / Power supply:** 230 Vac - 50 Hz - 200 W

Versioni / Versions

- EK-K35SUB-K-LB-BI (laccato bianco, tela bianca / white painted, white canvas)
- EK-K35SUB-K-LN-NE (laccato nero, tela nera / black painted, black canvas)

COLORI DISPONIBILI / COLOURS AVAILABLE

Finitura telaio - chassis finishing: verniciato bianco / verniciato nero - white painted / black painted.

N.B. Su richiesta possono essere verniciati con altri colori RAL, con maggiorazione sul prezzo di listino / On demand, they can be painted with other RAL colours, with a surcharge on the list price.

EK-Q5.5MSUB-...**Descrizione / Description**

Subwoofer da incasso totale a muro, per garantire alte prestazioni con la massima discrezione estetica. Creati per completare le linee da incasso a raso muro, sono in grado di riprodurre la gamma più bassa con molta naturalezza, generando pressioni acustiche degne di sistemi più grandi. Dotati di una griglia che si posiziona a filo del muro, sono in grado di scomparire quasi totalmente alla vista, ma sorprendendo nell'ascolto.

Totally in-wall subwoofer, which grants high performances with maximum aesthetic discretion. Created to complete the line of speakers totally built-in, can reproduce lowest ranges very naturally, with acoustic pressures worth of bigger systems. The grille is placed at the level of the wall, so such subwoofer can be hardly seen but is surprising for its sound.

Dimensioni / Dimensions: L 303 x H 303 x P 125 (mm)

Caratteristiche tecniche / Technical features

- **Tipo / Type:** passivo da incasso muro / passive, in-wall
- **Caricamento / system:** reflex
- **N° vie / No.of ways:** 1
- **Potenza nominale / Power:** 100 W
- **Impedenza / Impedance:** 8 Ω
- **X-over:** No
- **Risposta in freq. / Freq. Resp.:** 40-150 Hz
- **Sensibilità / Sensitivity:** 87 dB
- **Altoparlanti / Drivers:** 1 x subwoofer d.130mm, con escursione lineare 22mm / 1 x subwoofer d.130mm, with Xmax 22mm, linear

N.B.: griglia con telaio regolabile / adjustable frame for grille

Versioni / Versions

- EK-Q5.5MSUB-M-BI (tela bianca / white canvas)
- EK-Q5.5MSUB-M-NE (tela nera / black canvas)

COLORI DISPONIBILI / COLOURS AVAILABLE

Finitura telaio / chassis finishing: alluminio / aluminum.

Tessuto griglia / Grille cloth: bianco / white.

Note / Notes: *Il tessuto della griglia può essere cambiato su richiesta. **Senza indicazione in fase d'ordine, verrà fornito il tessuto standard bianco per la griglia / *Grille cloth can be changed on demand. **Without indication when ordering, the standard white colour will be supplied for the grille cloth.

EK-Q6.6MSUB-...**Descrizione / Description**

Subwoofer da incasso totale a muro, per garantire alte prestazioni con la massima discrezione estetica. Creati per completare le linee da incasso a raso muro, sono in grado di riprodurre la gamma più bassa con molta naturalezza, generando pressioni acustiche degne di sistemi più grandi. Dotati di una griglia che si posiziona a filo del muro, sono in grado di scomparire quasi totalmente alla vista, ma sorprendendo nell'ascolto.

Totally in-wall subwoofer, which grants high performances with maximum aesthetic discretion. Created to complete the line of speakers totally built-in, can reproduce lowest ranges very naturally, with acoustic pressures worth of bigger systems. The grille is placed at the level of the wall, so such subwoofer can be hardly seen but is surprising for its sound.

Dimensioni / Dimensions: L 303 x H 303 x P 175 (mm)

Caratteristiche tecniche / Technical features

- **Tipo / Type:** passivo da incasso muro / passive, in-wall
- **Caricamento / system:** reflex
- **N° vie / No.of ways:** 1
- **Potenza nominale / Power:** 130 W
- **Frequenza di taglio / cut-off frequency:** da microprocessore / depending on microprocessor
- **Impedenza / Impedance:** 8 Ω
- **X-over:** No
- **Risposta in freq. / Freq. Resp.:** 35-150 Hz
- **Sensibilità / Sensitivity:** 87 dB
- **Altoparlanti / Drivers:** 1 x subwoofer d.165mm, con escursione lineare 22mm / 1 x subwoofer d.165mm, with Xmax 22mm, linear

N.B.: griglia con telaio regolabile / adjustable frame for grille

Versioni / Versions

- EK-Q6.6MSUB-M-BI (tela bianca / white canvas)
- EK-Q6.6MSUB-M-NE (tela nera / black canvas)

COLORI DISPONIBILI / COLOURS AVAILABLE

Finitura telaio / chassis finishing: alluminio / aluminum.

Tessuto griglia / Grille cloth: bianco / white.

Note / Notes: *Il tessuto della griglia può essere cambiato su richiesta. **Senza indicazione in fase d'ordine, verrà fornito il tessuto standard bianco per la griglia / *Grille cloth can be changed on demand. **Without indication when ordering, the standard white colour will be supplied for the grille cloth.

TABELLA RIEPILOGATIVA / SUMMARY TABLE

DIFFUSORI ACUSTICI DA / SPEAKERS BY laboratorioaudio

PREFISSO PREFIX	SERIE SERIES	INSTALLAZIONE INSTALLATION		VARIANTE TYPE				COLORE TELAIO FRAME COLOUR					COLORE TELA CANVAS COLOUR			DESCRIZIONE DESCRIPTION	DIMENSIONI DIMENSIONS LxHxP (mm)	
				HT	ST	R	100V	LN	LB	LA	AS	AN	BI	NE	SA			
EK	K27SUB-...	K	superficie surface					•	•								Subwoofer da pavimento amplificato Amplified floor standing subwoofer 200W, 30-100Hz	270x296.5x270
	K35SUB-...	K	superficie surface					•	•								Subwoofer da pavimento amplificato Amplified floor standing subwoofer 200W, 28-100Hz	350x350x370
	Q5.5MSUB-...	M	muratura wall of bricks											•	•		Subwoofer da incasso (laterizio), passivo Built-in subwoofer (brick), passive 100W, 40/150Hz	303x303x125
	Q6.6MSUB-...	M	muratura wall of bricks											•	•		Subwoofer da incasso (laterizio), passivo Built-in subwoofer (brick), passive 130W, 35/150Hz	303x303x125

Esempio codifica / coding example

EK	K27SUB	K	LB	Subwoofer da pavimento K27SUB con telaio laccato bianco K27SUB amplified floor standing subwoofer with white painted frame
PREFISSO PREFIX	SERIE SERIES	INSTALLAZIONE INSTALLATION	COLORE TELAIO FRAME COLOUR	DESCRIZIONE DESCRIPTION

www.ekinex.com



Maggiori informazioni
More information

Nota. A causa del continuo incremento prestazionale, le caratteristiche possono mutare senza preavviso.

Note. Due to the continue research and development, these information are subject to change without notice.