

Descrizione

L'ingresso binario ekinex® EK-CA1-TP è un apparecchio KNX S-mode modulare per montaggio a quadro per il collegamento al bus di comandi e sensori di tipo tradizionale (non comunicanti in modo nativo sul bus KNX) dotati di contatti privi di potenziale. In questo modo, per mezzo dell'ingresso è possibile comandare e controllare funzioni bus KNX per mezzo di normali interruttori, pulsanti e sensori o segnali binari messi a disposizione da altri dispositivi. L'apparecchio può essere utilizzato in configurazione da:

- 8 canali indipendenti, ad esempio per il collegamento di interruttori o pulsanti tradizionali dedicati al comando on/off di utenze;
- 4 canali indipendenti, ad esempio per il collegamento di doppi pulsanti per il controllo di dimmer o azionamenti motorizzati.

L'apparecchio è dotato di un modulo di comunicazione bus integrato ed è realizzato per montaggio a quadro su guida profilata. Per il suo funzionamento l'apparecchio riceve un segnale in ingresso e lo traduce in un corrispondente telegramma che invia sul bus; il telegramma viene ricevuto ed eseguito da uno o più attuatori KNX. L'apparecchio è alimentato a tensione SELV 30 Vdc per mezzo del bus KNX e non richiede alimentazione ausiliaria. La tensione di interrogazione dei canali di ingresso viene prodotta all'interno dell'apparecchio.

Principali caratteristiche

Ogni canale di ingresso dell'apparecchio può essere programmato per svolgere una diversa funzione:

- comando on/off di utenze singole e a gruppi;
- rilevamento dello stato di contatti di segnalazione (da apparecchi di sicurezza, allarmi, ecc.);
- richiamo e memorizzazione di scenari;
- invio sul bus di valori (temperatura, luminosità, ecc.);
- commutazione in funzionamento forzato (blocco);
- conteggio di impulsi e di azionamenti.

Inoltre ogni coppia di canali di ingresso può essere programmata per:

- dimmerazione di apparecchi di illuminazione;
- controllo di azionamenti per dispositivi di ombreggiamento (come tapparelle, veneziane, tende, ecc.).

Altre caratteristiche

- Custodia in materiale plastico
- Esecuzione per montaggio su guida profilata da 35 mm (secondo EN 60715)
- Grado di protezione IP20 (apparecchio installato)
- Classificazione climatica 3K5 e meccanica 3M2 (secondo EN 50491-2)
- Classe di sovratensione III (secondo EN 60664-1)
- Grado di inquinamento 2 (secondo IEC 60664-1)
- Peso 145 g
- Apparecchio modulare da 4 UM (1 UM = 18 mm)
- Dimensioni 72 x 90 x 70 mm (LxHxP)

Dati tecnici

Alimentazione

- Alimentazione 30 Vdc mediante bus KNX
- Assorbimento di corrente dal bus < 13 mA
- Potenza sul bus 320 mW

Ingressi

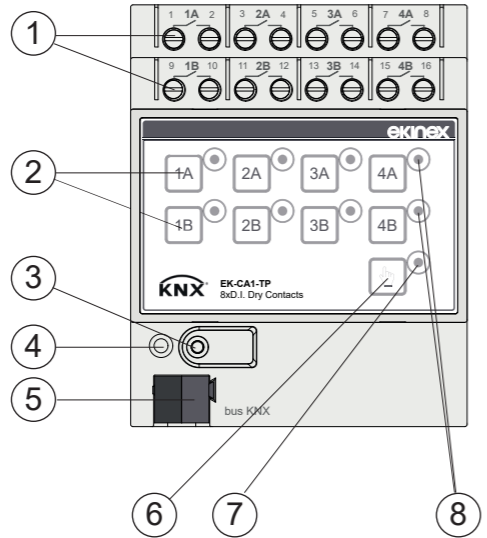
- Numero: 8
- Tensione di interrogazione: > 11 V
- Corrente di interrogazione: > 5 mA
- Lunghezza massima del collegamento: 10 m (con cavo di sezione 0,8 mm²)

Condizioni ambientali

- Temperatura di funzionamento: - 5 ... + 45°C
- Temperatura di stoccaggio: - 25 ... + 55°C
- Temperatura di trasporto: - 25 ... + 70°C
- Umidità relativa: 95% non condensante

Elementi di comando, segnalazione e collegamento

L'apparecchio è dotato di un pulsante e di un LED di programmazione , di pulsanti a membrana, di LED per l'indicazione di stato e di morsetti per il collegamento della linea bus KNX e degli ingressi.



- Morsetti di collegamento ingressi
- Pulsanti a membrana per funzionamento forzato degli ingressi
- Pulsante di programmazione
- LED di programmazione
- Morsetto di collegamento linea bus KNX
- Pulsante per commutazione tra funzionamento forzato e automatico
- LED per indicazione modalità funzionamento forzato / automatico
- LED per indicazione di stato degli ingressi

Elementi di comando

- Pulsante (3) per la commutazione fra le modalità di funzionamento normale e programmazione
- Pulsante a membrana (7) per la commutazione fra le modalità di funzionamento forzato (pulsanti sul frontale attivi) e automatico (pulsanti sul frontale non attivi)
- Pulsanti a membrana (2) per il funzionamento forzato degli ingressi

La commutazione in funzionamento forzato permette di simulare lo stato dei canali di ingresso per mezzo dei pulsanti presenti sul frontale dell'apparecchio; in questo modo è possibile testare il corretto funzionamento delle utenze da comandare prima di collegare pulsanti o interruttori ai canali dell'ingresso binario.

i *Nota. In assenza di tensione sul bus, il comando delle utenze non è possibile mediante i dispositivi collegati all'ingresso ekinex®. E' tuttavia ancora possibile se i rispettivi attuatori KNX sono dotati di pulsanti o altri dispositivi di comando manuale ed è presente la tensione di rete 230 Vac.*

Elementi di segnalazione

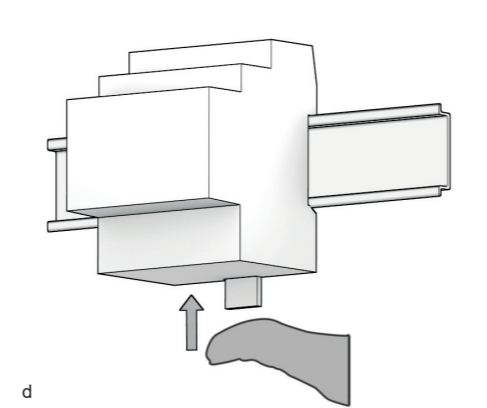
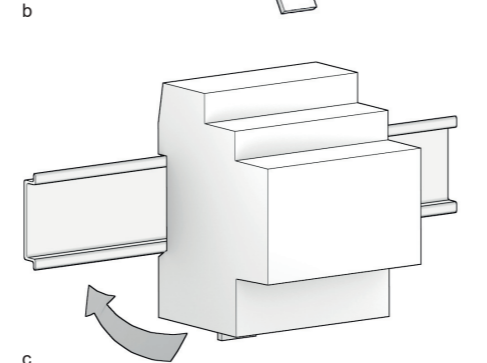
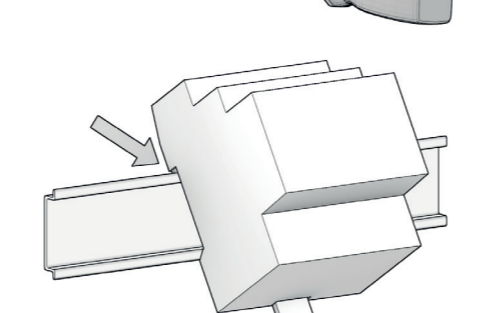
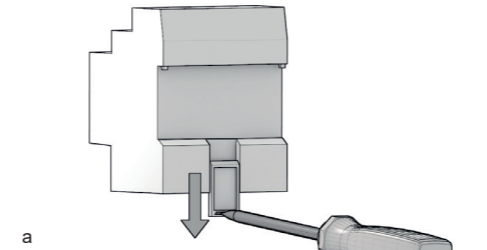
- LED rosso (4) per l'indicazione della modalità di funzionamento attiva per l'apparecchio (accesso = programmazione, spento = funzionamento normale)
- LED verdi (8) per l'indicazione dello stato di commutazione dei canali di ingresso (accesso = contatto chiuso, spento = contatto aperto)
- LED rosso (7) per l'indicazione del modo di funzionamento (accesso = funzionamento forzato, spento = funzionamento automatico)Montaggio

Montaggio

L'apparecchio ha grado di protezione IP20 ed è pertanto idoneo all'impiego in ambienti interni asciutti. La custodia è realizzata in esecuzione per montaggio su guida profilata secondo EN 60715 all'interno di quadri o di armadi di distribuzione elettrica. Il montaggio corretto prevede che i morsetti per il collegamento degli ingressi si trovino nella parte superiore, il morsetto bus nella parte inferiore. Per il montaggio dell'apparecchio procedere come segue:

- con l'ausilio di un utensile portare il dispositivo di blocco in posizione completamente abbassata (a);
- appoggiare l'apparecchio sul bordo superiore della guida profilata (b)
- ruotare l'apparecchio verso la guida (c);
- spingere il dispositivo di blocco verso l'alto fino all'arresto (d).

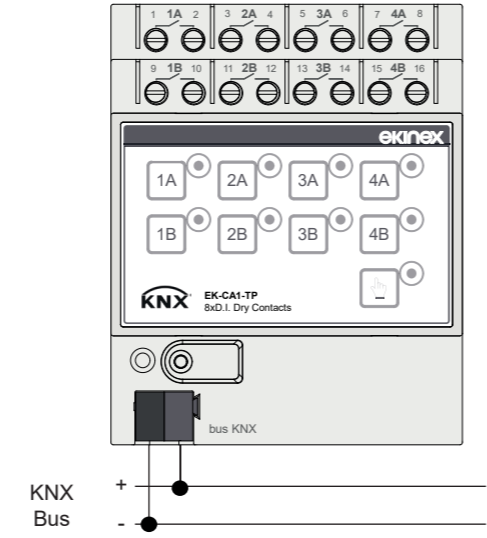
Per lo smontaggio dell'apparecchio, assicurarsi di avere scollegato gli ingressi e di avere disinserito il morsetto bus dal suo alloggiamento. Mediante un cacciavite far scorrere verso il basso il dispositivo di blocco e rimuovere l'apparecchio dalla guida profilata.



i *Nota. Si consiglia di installare l'apparecchio in modo da garantire sempre la piena accessibilità della parte frontale per consentire l'azionamento dei pulsanti a membrana.*

Collegamento alla rete bus KNX

Il collegamento alla rete bus (fig. e) avviene mediante il morsetto KNX (5) compreso nella fornitura e inserito nell'apposito alloggiamento situato sul frontale dell'apparecchio nella parte inferiore.



e Collegamento alla rete bus KNX

Caratteristiche dei morsetto KNX

- Serraggio a molla dei conduttori
- 4 sedi conduttore per ogni polarità
- Idoneo per cavo bus KNX con conduttori unifilari di diametro compreso fra 0,6 e 0,8 mm
- Spellatura conduttori consigliata ca. 5 mm
- Codifica cromatica: rosso = conduttore bus + (positivo), nero = conduttore bus – (negativo)

Collegamento degli ingressi

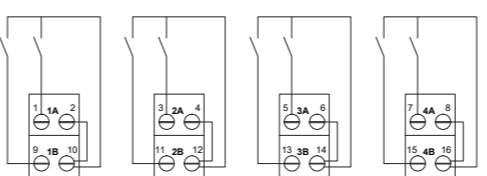
Il collegamento degli ingressi (fig. g e h) avviene mediante i morsetti a vite situati sul frontale dell'apparecchio nella parte superiore.

Caratteristiche dei morsetti

- Serraggio a vite dei conduttori
- Sezione max dei conduttori 2,5 mm² (rigido) o 1,5 mm² (flessibile)
- Spellatura dei conduttori consigliata ca. 6 mm
- Momento torcente max 0,8 Nm



- g** Collegamento come ingresso binario 8 canali (collegamento di interruttori o pulsanti tradizionali dedicati al comando on/off di utenze)



- h** Collegamento come ingresso binario 4 canali (collegamento di doppi pulsanti per il controllo di dimmer o azionamenti motorizzati)

! *Attenzione! Il collegamento elettrico dell'apparecchio deve essere eseguito esclusivamente da personale qualificato. La non corretta installazione può essere causa di folgorazione o incendio. Prima di eseguire i collegamenti elettrici, assicurarsi di avere disattivato la tensione di rete.*

Configurazione e messa in servizio

La configurazione e la messa in servizio dell'apparecchio richiedono l'utilizzo del programma ETS® (Engineering Tool Software) V4 o versioni successive. Queste attività devono essere effettuate in conformità al progetto dell'impianto di automazione dell'edificio realizzato a cura di un professionista abilitato.

i *Nota. Le attività di configurazione e messa in servizio di apparecchi KNX richiedono competenze specialistiche. Per acquisire tali competenze è indispensabile partecipare ai corsi organizzati presso i centri di formazione certificati KNX.*

Configurazione

Per la configurazione dei parametri dell'apparecchio occorre caricare nel programma ETS il corrispondente programma applicativo o l'intero database prodotti ekinex®. Per informazioni dettagliate sulle possibilità di configurazione, consultare il manuale applicativo dell'apparecchio disponibile sul sito www.ekinex.com.

Codice	Programma applicativo (## = versione)	Oggetti di comunicazione (nr. max)	Indirizzi di gruppo (nr. max)
EK-CA1-TP	APEKCA1TP##.knxprod	156	254

Messa in servizio

Per la messa in servizio dell'apparecchio sono necessarie le seguenti attività:

- eseguire i collegamenti elettrici come indicato sopra;
- dare tensione al bus;
- commutare il funzionamento dell'apparecchio in modalità di programmazione premendo l'apposito pulsante situato sul frontale. In questa modalità di funzionamento il LED di programmazione è acceso;
- scaricare nell'apparecchio l'indirizzo fisico e la configurazione mediante il programma ETS®.

Al termine del download il funzionamento dell'apparecchio ritorna automaticamente in modalità normale; in questa modalità di funzionamento il LED di programmazione è spento. L'apparecchio bus è programmato e pronto al funzionamento.


Marcatura

- KNX
- CE: il prodotto è conforme alla Direttiva Bassa Tensione (2014/35/UE) e alla Direttiva sulla Compatibilità Elettromagnetica (2014/30/UE). Test effettuati conformemente a EN 50491-2:2010, EN 50491-3:2009, EN 50491-4-1:2012, EN 50491-5-1:2010, EN 50491-5-2:2010, EN 50428:2005 +A1:2007 + A2:2009

Manutenzione

L'apparecchio è privo di manutenzione. Per la sua pulizia adoperare un panno asciutto. E' assolutamente da evitare l'utilizzo di solventi o altre sostanze aggressive.

Smaltimento

 Il prodotto descritto nella presente scheda tecnica al termine della sua vita utile è classificato come rifiuto proveniente da apparecchiature elettroniche secondo la Direttiva Europea 2012/19/UE (rifusione RAEE) e non può essere conferito tra i rifiuti solidi urbani indifferenziati.

! *Avvertenza! Lo smaltimento non corretto del prodotto può causare gravi danni all'ambiente e alla salute umana. Per il corretto smaltimento informarsi sulle modalità di raccolta e trattamento previste dalle autorità locali.*

Avvertenze

- Il montaggio, il collegamento elettrico, la configurazione e la messa in servizio dell'apparecchio possono essere eseguiti esclusivamente da personale qualificato in osservanza delle norme tecniche applicabili e delle leggi in vigore nei rispettivi paesi
- L'impiego dell'apparecchio in applicazioni di sicurezza è escluso. Il dispositivo può tuttavia essere utilizzato per funzioni di segnalazione ausiliaria
- L'apertura della custodia dell'apparecchio determina l'interruzione immediata del periodo di garanzia
- In caso di manomissione, non è più garantita la rispondenza ai requisiti essenziali delle direttive applicabili per i quali l'apparecchio è stato certificato
- Apparecchi ekinex® KNX difettosi devono essere restituiti al produttore al seguente indirizzo: EKINEX S.p.A. Via Novara 37, I-28010 Vaprio d'Agogna (NO)

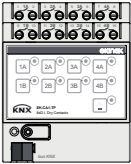
Altre informazioni di utilità

- Il foglio istruzioni deve essere consegnato al cliente finale insieme alla documentazione di progetto
- Per maggiori informazioni sul prodotto è possibile rivolgersi al supporto tecnico ekinex® all'indirizzo e-mail: support@ekinex.com o consultare il sito internet www.ekinex.com
- Ogni apparecchio ekinex® ha un numero di serie univoco sull'etichetta. Il numero di serie può essere utilizzato da installatori e integratori di sistema a scopo di documentazione e deve essere aggiunto a ogni comunicazione indirizzata al supporto tecnico EKINEX in caso di malfunzionamento dell'apparecchio
- KNX® ed ETS® sono marchi registrati da KNX Association cvba, Bruxelles

© EKINEX S.p.A. . La società si riserva la facoltà di apportare modifiche alla presente documentazione tecnica senza preavviso.

Ingresso binario 8 canali

Codice: EK-CA1-TP



EK-CA1-TP

EKINEX S.p.A.

Via Novara 37

I-28010 Vaprio d'Agogna (NO), Italia

Tel. +39 0321 1828980

info@ekinex.com

www.ekinex.com



FISPCA1XTPIEXX0

Description

The ekinex® binary input EK-CA1-TP is a S-mode KNX modular device for rail mounting for connection to the bus of switches and sensors of conventional type (not communicating natively on the KNX bus) equipped with potential-free contacts. In this way, by means of the binary input is possible to switch and control KNX bus functions with normal switches, pushbuttons and sensors or binary signals made available by other devices. The binary input can be used as follows:

- 8 independent channels, for example for the connection of traditional (not bus) switches or pushbuttons dedicated to the switching on/off of loads;
- 4 independent channels, for example for the connection of traditional (not bus) pushbuttons for the control of dimmer or motorized drives.

The device is equipped with an integrated bus communication module and is designed for rail mounting in distribution boards. To operate the device receives an input signal and converts it into a corresponding telegram sent on the bus. The telegram is received and executed by one or more KNX actuators. The device is powered by the KNX bus line with SELV voltage 30 Vdc and requires no auxiliary power supply. The scanning voltage for the input channels is produced inside the device.

Main characteristics

Each input channel of the device can be programmed for a different function:

- on/off switching of single loads or group of loads;
- detecting the state of signaling contacts (from safety devices, alarms, etc.);
- recalling and saving of scenes;
- sending on the bus of values (temperature, brightness, etc.);
- switching to forced operating mode (lock);
- counting of impulses and switching cycles.
- Each pair of input channels can be furthermore programmed for:
- dimming of lighting devices;
- controlling drives for shading devices (such as shutters, blinds, curtains, etc.).

Other characteristics

- Housing in plastic material
- Mounting on 35 mm rail (according to EN 60715)
- Protection degree IP20 (installed device)
- Overvoltage class III (according to EN 60664-1)
- Classification climatic 3K5 and mechanical 3M2 (according to EN 50491-2)
- Pollution degree 2 (according to IEC 60664-1)
- 4 modular units (1 unit = 18 mm)
- Weight 145 g
- Dimensions 72 x 90 x 70 mm (WxHxD)

Technical data

- 30 Vdc from KNX bus line
- Current consumption from bus < 13 mA
- Power consumption 320 mW

Ingressi

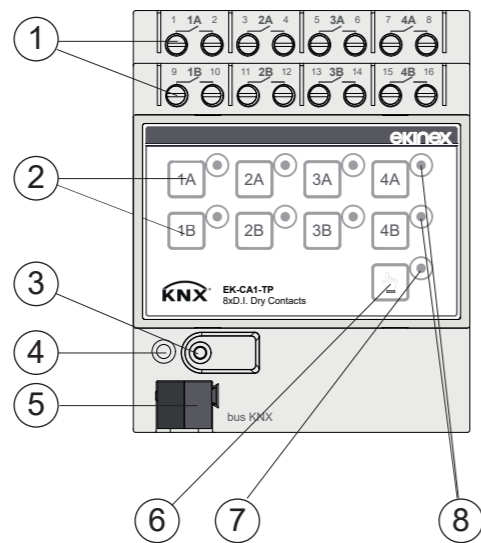
- Number: 8
- Scanning voltage: > 11 V
- Scanning current: > 5 mA
- Maximal length of the connection cable: 10 m (with cable section 0,8 mm²)

Environmental conditions

- Operating temperature: - 5 ... + 45°C
- Storage temperature: - 25 ... + 55°C
- Transport temperature: - 25 ... + 70°C
- Relative humidity: 95% not condensing

Switching, display and connection elements

The device is equipped with a programming pushbutton and a programming LED, membrane pushbuttons, LED for status indication and terminals for connecting the KNX bus line and the inputs.

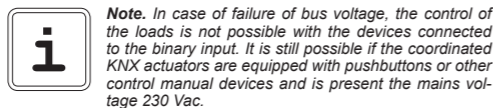


- 1) Terminal blocks for inputs
- 2) Pushbuttons for forced operation of the inputs
- 3) LED for status indication of the inputs
- 4) Programming pushbutton
- 5) Programming LED
- 6) Terminal block for KNX bus line
- 7) Pushbutton for toggling between manual and automatic operation
- 8) LED for indication forced / automatic operation mode

Switching elements

- Pushbutton (3) for switching between the normal and programming operating mode
- Pushbutton (6) for switching between the operating modes: forced (pushbuttons on the front panel: active) or automatic (pushbuttons on the front panel: not active)
- Pushbuttons (2) for forced operation of the input channels

Switching to the forced operation mode allows to simulate the state of the input channels with the pushbuttons on the front panel of the device; in this way it is possible to test the correct operation of the coordinated loads before connecting any device to the inputs channels.



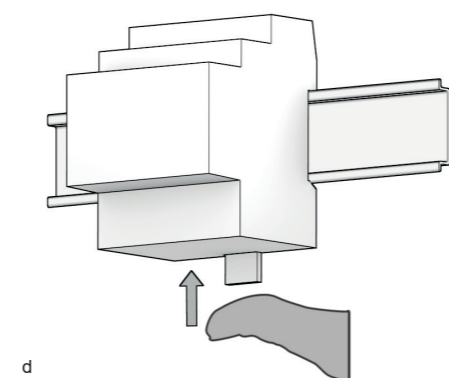
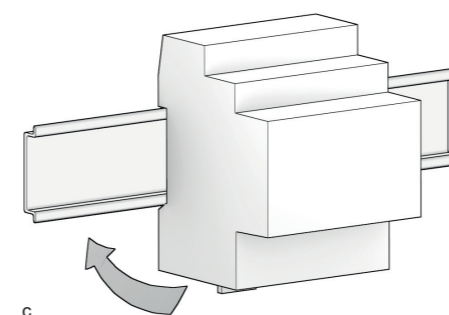
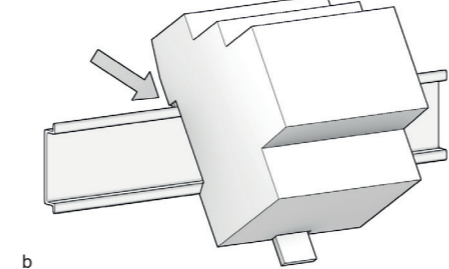
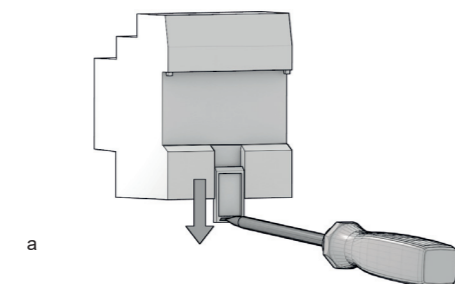
Display elements

- Red LED (4) for displaying the active operating mode of the device (on = programming, off = normal operation)
- Green LEDs (8) for displaying the switching status of the input channels (on = closed contact, off = opened contact)
- Red LED (7) for displaying the operating mode (on = forced operation, off = automatic operation)

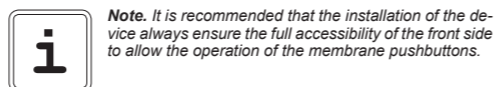
Mounting

The device has degree of protection IP20, and is therefore suitable for use in dry interior rooms. The housing is made for rail mounting according to EN 60715 in boards or cabinets for electrical distribution. The installation is in horizontal position, the correct position is when the KNX bus terminal is located at the bottom and the terminals for the inputs are located at the top. For the installation of the device on the rail proceed as follows:

- with the aid of a tool bring the locking device in the fully lowered position (a);
- place the upper edge of the rear inner profile on the upper edge of the rail (b);
- rotate the device towards the rail (c);
- push the locking device upward until it stops (d).

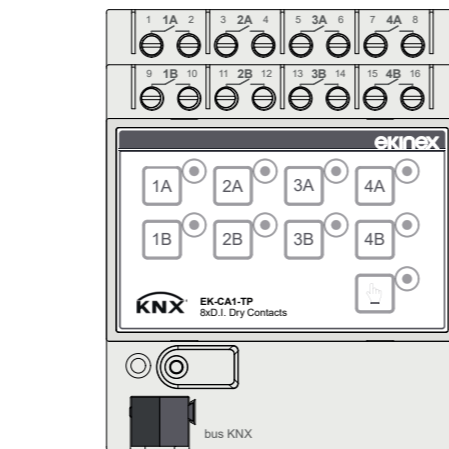


Before removing the device, be sure the inputs have been disconnected and the bus terminal has been extracted from its slot. Use a screwdriver to slide down the locking device and remove the device from the rail.



Connection of the KNX bus line

The connection of the KNX bus line is made with the terminal block (5) included in delivery and inserted into the slot of the housing.



KNX Bus
+
-
bus KNX

Characteristics of the KNX terminal block

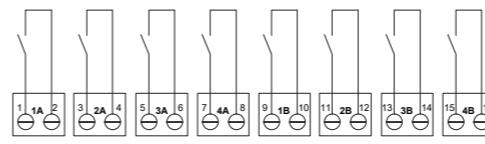
- spring clamping of conductors
- 4 seats for conductors for each polarity
- terminal suitable for KNX bus cable with single-wire conductors and diameter between 0.6 and 0.8 mm
- recommended wire stripping approx. 5 mm
- color codification: red = + (positive) bus conductor, black = - (negative) bus conductor

Connection of the inputs

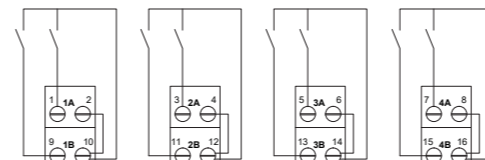
The connection of the inputs (fig. g and h) is made with the screw terminals located at the top.

Characteristics of the terminals

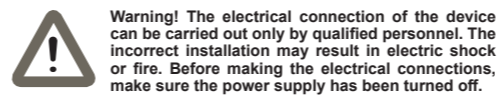
- screw clamping of conductors
- maximum cross section of conductor 2.5 mm² (single-wire) or 1.5 mm² (multi-wire)
- recommended wire stripping approx. 6 mm
- torque max 0.8 Nm



g Connection as a 8-channel binary input (connection of traditional switches or pushbuttons dedicated to the on/off switching of loads)

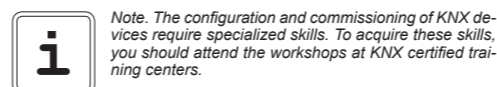


h Connection as a 4-fold binary input (connection of double pushbuttons dedicated to the control of dimmers or drives)



Configuration and commissioning

Configuration and commissioning of the device require the use of the ETS® (Engineering Tool Software) program V4 or later releases. These activities must be carried out according to the design of the building automation system done by a qualified planner.



Configuration

For the configuration of the device parameters the corresponding application program or the whole ekinex® product database must be loaded in the ETS program. For detailed information on configuration options, refer to the application manual of the device available on the website www.ekinex.com

Product code	Application software (## = release)	Communication objects (max nr.)	Group addresses (max nr.)
EK-CA1-TP	APEKCA1TP#.knxprod	156	254

Commissioning

For commissioning the device the following activities are required:

- make the electrical connections as described above;
- turn on the bus power supply;
- switch the device operation to the programming mode by pressing the programming pushbutton located on the front side of the housing. In this mode of operation, the programming LED is turned on;
- download into the device the physical address and the configuration with the ETS® program.

At the end of the download the operation of the device automatically returns to normal mode; in this mode the programming LED is turned off. Now the bus device is programmed and ready for use.

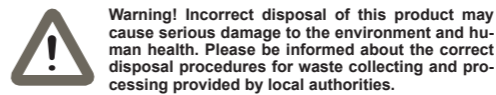
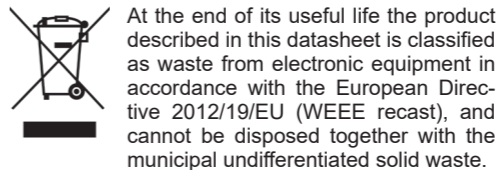
Marks

- KNX
- CE: the device complies with the Low Voltage Directive (2014/35/EU) and the Electromagnetic Compatibility Directive (2014/30/EU). Tests carried out according to EN 50491-2:2010, EN 50491-3:2009, EN 50491-4-1:2012, EN 50491-5-1:2010, EN 50491-5-2:2010, EN 50428:2005 + A1:2007 + A2:2009

Maintenance

The device is maintenance-free. To clean use a dry cloth. It must be avoided the use of solvents or other aggressive substances.

Disposal



Warnings

- Installation, electrical connection, configuration and commissioning of the device can only be carried out by qualified personnel in compliance with the applicable technical standards and laws of the respective countries
- The use of the device in security applications is not allowed. The device may however be used for auxiliary signaling functions
- Opening the housing of the device causes the immediate end of the warranty period
- In case of tampering, the compliance with the essential requirements of the applicable directives, for which the device has been certified, is no longer guaranteed
- ekinex® KNX defective devices must be returned to the manufacturer at the following address: EKINEX S.p.A. Via Novara 37, I-28010 Vaprio d'Agogna (NO) Italy

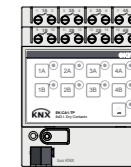
Other information

- The instruction sheet must be delivered to the end customer with the project documentation
- For further information on the product, please contact the ekinex® technical support at the e-mail address: support@ekinex.com or visit the website www.ekinex.com
- Each ekinex® device has a unique serial number on the label. The serial number can be used by installers or system integrators for documentation purposes and has to be added in each communication addressed to the EKINEX technical support in case of malfunctioning of the device
- KNX® and ETS® are registered trademarks of KNX Association cvba, Brussels

© EKINEX S.p.A. The company reserves the right to make changes to this documentation without notice.

Binary input 8-fold

Code: EK-CA1-TP



EK-CA1-TP

EKINEX S.p.A.

Via Novara 37
I-28010 Vaprio d'Agogna (NO), Italia
Tel. +39 0321 1828980
info@ekinex.com
www.ekinex.com

FISPCA1XTPIEXX0